

UDC

中华人民共和国国家标准



P

GB 50366—2009

---

# 地源热泵系统工程技术规范

Technical code for ground-source heat pump system

(2009 年版)

2005—11—30 发布

2006—01—01 实施

---

中华人民共和国建设部  
中华人民共和国国家质量监督检验检疫总局

联合发布

**中华人民共和国国家标准**

**地源热泵系统工程技术规范**

Technical code for ground-source heat pump system

**GB 50366-2005**

**(2009 年版)**

主编部门：中华人民共和国建设部

批准部门：中华人民共和国建设部

施行日期：2006年1月1日

**中国建筑工业出版社**

**2009 北京**

# 中华人民共和国住房和城乡建设部 公 告

第 234 号

---

## 关于发布国家标准《地源热泵系统 工程技术规范》局部修订的公告

现批准《地源热泵系统工程技术规范》GB 50366 - 2005 局部修订的条文，自 2009 年 6 月 1 日起实施。经此次修改的原条文同时废止。

局部修订的条文及具体内容，将在近期出版的《工程建设标准化》刊物上登载。

中华人民共和国住房和城乡建设部

2009 年 3 月 10 日

## 修 订 说 明

本次局部修订系根据原建设部《关于印发〈2008年工程建设标准规范制订、修订计划（第一批）〉的通知》（建标〔2008〕102号）的要求，由中国建筑科学研究院会同有关单位对《地源热泵系统工程技术规范》GB 50366-2005进行修订而成。

《地源热泵系统工程技术规范》GB 50366-2005自实施以来，对地源热泵空调技术在我国健康快速的发展和應用起到了很好的指导和规范作用。然而，随着地埋管地源热泵系统研究和应用的不断深入，如何正确获得岩土热物性参数，并用来指导地源热泵系统的设计，《规范》中并没有明确的条文。因此，在实际的地埋管地源热泵系统的设计和应用中，存在有一定的盲目性和随意性：①简单地按照每延米换热量来指导地埋管地源热泵系统的设计和应用，给地埋管地源热泵系统的长期稳定运行埋下了很多隐患。②没有统一的规范对岩土热响应试验的方法和手段进行指导和约束，造成岩土热物性参数测试结果不一致，致使地埋管地源热泵系统在实际应用过程中存在一些争议。

为了使《地源热泵系统工程技术规范》GB 50366-2005更加完善合理，统一规范岩土热响应试验方法，正确指导地埋管地源热泵系统的设计和应用，本次修订增加补充了岩土热响应试验方法及相关内容，并在此基础上，对相关条文进行了修订。其内容统计如下：

1. 在第2章中，增加第2.0.25条、第2.0.26条、第2.0.27条、第2.0.28条及其条文说明。
2. 在第3章中，增加第3.2.2A条和第3.2.2B条及其条文说明。
3. 在第4章中，增加第4.3.5A条及其条文说明，对第

4.3.13 条进行了修订，对第 4.3.14 条中的公式（4）进行修改。

4. 增加附录 C：岩土热响应试验。

本规范中下划线为修改的内容；用黑体字表示的条文为强制性条文，必须严格执行。

本次局部修订的主编单位：中国建筑科学研究院

本次局部修订的参编单位：山东建筑大学、际高建业有限公司、北京计科地源热泵科技有限公司、北京恒有源科技发展有限公司、清华同方人工环境有限公司、北京市地质勘察技术院、中国地质调查局浅层地热能研究与推广中心、山东富尔达空调设备有限公司、湖北风神净化空调设备工程有限公司、河北工程大学、克莱门特捷联制冷设备（上海）有限公司、武汉金牛经济发展有限公司、广州从化中宇冷气科技发展有限公司、湖南凌天科技有限公司、北京依科瑞德地源科技有限责任公司、济南泰勒斯工程有限公司、山东亚特尔集团股份有限公司

本次局部修订的主要起草人：徐伟、邹瑜、刁乃仁、丛旭日、李元普、孙骥、于卫平、冉伟彦、冯晓梅、高肿、郁松涛、王侃宏、王付立、朱剑锋、魏艳萍、覃志成、林宣军、朱清宇、沈亮、吕晓辰、李文伟、苏存堂、顾业锋、郑良村、袁东立、冯婷婷

本次局部修订的主要审查人员：许文发、王秉忱、马最良、徐宏庆、王贵玲、胡松涛、李著萱、郝军、王勇

# 中华人民共和国建设部 公 告

第 386 号

---

## 建设部关于发布国家标准 《地源热泵系统工程技术规范》的公告

现批准《地源热泵系统工程技术规范》为国家标准，编号为 GB 50366-2005，自 2006 年 1 月 1 日起实施。其中，第 3.1.1、5.1.1 条为强制性条文，必须严格执行。

本规范由建设部标准定额研究所组织中国建筑工业出版社出版发行。

中华人民共和国建设部  
2005 年 11 月 30 日

# 前 言

根据建设部建标 [2003] 104 号文件和建标标便 (2005) 28 号文件的要求,由中国建筑科学研究院会同有关单位共同编制了本规范。

在规范编制过程中,编制组进行了广泛深入的调查研究,认真总结了当前地源热泵系统应用的实践经验,吸收了发达国家相关标准和先进技术经验,并在广泛征求意见的基础上,通过反复讨论、修改与完善,制定了本规范。

本规范共分 8 章和 2 个附录。主要内容是:总则,术语,工程勘察,地理管换热系统,地下水换热系统,地表水换热系统,建筑物内系统及整体运转、调试与验收。

本规范中用黑体字标志的条文为强制性条文,必须严格执行。

本规范由建设部负责管理和对强制性条文的解释,中国建筑科学研究院负责具体技术内容的解释。

本规范在执行过程中,请各单位注意总结经验,积累资料,随时将有关意见和建议反馈给中国建筑科学研究院(地址:北京市北三环东路 30 号;邮政编码 100013),以供今后修订时参考。

本规范主编单位:中国建筑科学研究院

本规范参编单位:山东建筑工程学院、际高集团有限公司、北京计科地源热泵科技有限公司、北京恒有源科技发展有限公司、清华同方人工环境有限公司、北京市地质勘察技术院、山东富尔达空调设备有限公司、湖北风神净化空调设备工程有限公司、河北工程学院、克莱门特捷联制冷

设备（上海）有限公司、武汉金牛经济  
发展有限公司、广州从化中宇冷气科技  
发展有限公司、湖南凌天科技有限公司

本规范主要起草人：徐 伟 邹 瑜 刁乃仁 丛旭日  
李元普 孙 骥 于卫平 冉伟彦  
冯晓梅 高 翀 郁松涛 王侃宏  
王付立 朱剑锋 魏艳萍 覃志成  
林宣军



# 目 次

1	总则 .....	1
2	术语 .....	2
3	工程勘察 .....	6
3.1	一般规定 .....	6
3.2	地埋管换热系统勘察 .....	6
3.3	地下水换热系统勘察 .....	7
3.4	地表水换热系统勘察 .....	8
4	地埋管换热系统 .....	9
4.1	一般规定 .....	9
4.2	地埋管管材与传热介质 .....	9
4.3	地埋管换热系统设计 .....	10
4.4	地埋管换热系统施工 .....	11
4.5	地埋管换热系统的检验与验收 .....	13
5	地下水换热系统 .....	15
5.1	一般规定 .....	15
5.2	地下水换热系统设计 .....	15
5.3	地下水换热系统施工 .....	16
5.4	地下水换热系统检验与验收 .....	16
6	地表水换热系统 .....	18
6.1	一般规定 .....	18
6.2	地表水换热系统设计 .....	18
6.3	地表水换热系统施工 .....	19
6.4	地表水换热系统检验与验收 .....	19
7	建筑物内系统 .....	21
7.1	建筑物内系统设计 .....	21

7.2 建筑物内系统施工、检验与验收 .....	22
8 整体运转、调试与验收.....	23
附录 A 埋地管外径及壁厚 .....	24
附录 B 垂直埋地管换热器的设计计算 .....	26
<u>附录 C 岩土热响应试验</u> (新增) .....	29
本规范用词说明 .....	32
附：条文说明 .....	33

# 1 总 则

**1.0.1** 为使地源热泵系统工程设计、施工及验收，做到技术先进、经济合理、安全适用，保证工程质量，制定本规范。

**1.0.2** 本规范适用于以岩土体、地下水、地表水为低温热源，以水或添加防冻剂的水溶液为传热介质，采用蒸气压缩热泵技术进行供热、空调或加热生活热水的系统工程的设计、施工及验收。

**1.0.3** 地源热泵系统工程设计、施工及验收除应符合本规范外，尚应符合国家现行有关标准的规定。

## 2 术 语

### 2.0.1 地源热泵系统 ground-source heat pump system

以岩土体、地下水或地表水为低温热源，由水源热泵机组、地热能交换系统、建筑物内系统组成的供热空调系统。根据地热能交换系统形式的不同，地源热泵系统分为地埋管地源热泵系统、地下水地源热泵系统和地表水地源热泵系统。

### 2.0.2 水源热泵机组 water-source heat pump unit

以水或添加防冻剂的水溶液为低温热源的热泵。通常有水/水热泵、水/空气热泵等形式。

### 2.0.3 地热能交换系统 geothermal exchange system

将浅层地热能资源加以利用的热交换系统。

### 2.0.4 浅层地热能资源 shallow geothermal resources

蕴藏在浅层岩土体、地下水或地表水中的热能资源。

### 2.0.5 传热介质 heat-transfer fluid

地源热泵系统中，通过换热管与岩土体、地下水或地表水进行热交换的一种液体。一般为水或添加防冻剂的水溶液。

### 2.0.6 地埋管换热系统 ground heat exchanger system

传热介质通过垂直或水平地埋管换热器与岩土体进行热交换的地热能交换系统，又称土壤热交换系统。

### 2.0.7 地埋管换热器 ground heat exchanger

供传热介质与岩土体换热用的，由埋于地下的密闭循环管组构成的换热器，又称土壤热交换器。根据管路埋置方式不同，分为水平地埋管换热器和垂直地埋管换热器。

### 2.0.8 水平地埋管换热器 horizontal ground heat exchanger

换热管路埋置在水平管沟内的地埋管换热器，又称水平土壤热交换器。

### 2.0.9 竖直埋管换热器 vertical ground heat exchanger

换热管路埋置在竖直钻孔内的埋管换热器，又称竖直土壤热交换器。

### 2.0.10 地下水换热系统 groundwater system

与地下水进行热交换的地热能交换系统，分为直接地下水换热系统和间接地下水换热系统。

### 2.0.11 直接地下水换热系统 direct closed-loop groundwater system

由抽水井取出的地下水，经处理后直接流经水源热泵机组热交换后返回地下同一含水层的地下水换热系统。

### 2.0.12 间接地下水换热系统 indirect closed-loop groundwater system

由抽水井取出的地下水经中间换热器热交换后返回地下同一含水层的地下水换热系统。

### 2.0.13 地表水换热系统 surface water system

与地表水进行热交换的地热能交换系统，分为开式地表水换热系统和闭式地表水换热系统。

### 2.0.14 开式地表水换热系统 open-loop surface water system

地表水在循环泵的驱动下，经处理直接流经水源热泵机组或通过中间换热器进行热交换的系统。

### 2.0.15 闭式地表水换热系统 closed-loop surface water system

将封闭的换热盘管按照特定的排列方法放入具有一定深度的地表水体中，传热介质通过换热管管壁与地表水进行热交换的系统。

### 2.0.16 环路集管 circuit header

连接各并联环路的集合管，通常用来保证各并联环路流量相等。

### 2.0.17 含水层 aquifer

导水的饱和岩土层。

### 2.0.18 井身结构 well structure

构成钻孔柱状剖面技术要素的总称，包括钻孔结构、井壁管、过滤管、沉淀管、管外滤料及止水封井段的位置等。

#### **2.0.19 抽水井 production well**

用于从地下含水层中取水的井。

#### **2.0.20 回灌井 injection well**

用于向含水层灌注回水的井。

#### **2.0.21 热源井 heat source well**

用于从地下含水层中取水或向含水层灌注回水的井，是抽水井和回灌井的统称。

#### **2.0.22 抽水试验 pumping test**

一种在井中进行计时计量抽取地下水，并测量水位变化的过程，目的是了解含水层富水性，并获取水文地质参数。

#### **2.0.23 回灌试验 injection test**

一种向井中连续注水，使井内保持一定水位，或计量注水、记录水位变化来测定含水层渗透性、注水量和水文地质参数的试验。

#### **2.0.24 岩土体 rock-soil body**

岩石和松散沉积物的集合体，如砂岩、砂砾石、土壤等。

#### **2.0.25 岩土热响应试验 rock-soil thermal response test**

通过测试仪器，对项目所在场区的测试孔进行一定时间的连续加热，获得岩土综合热物性参数及岩土初始平均温度的试验。

#### **2.0.26 岩土综合热物性参数 parameter of the rock-soil thermal properties**

是指不含回填材料在内的，埋管换热器深度范围内，岩土的综合导热系数、综合比热容。

#### **2.0.27 岩土初始平均温度 initial average temperature of the rock-soil**

从自然地表下 10~20m 至垂直埋管换热器埋设深度范围

内，岩土常年恒定的平均温度。

#### **2.0.28 测试孔 vertical testing exchanger**

按照测试要求和拟采用的成孔方案，将用于岩土热响应试验的垂直埋管换热器称为测试孔。

## 3 工程勘察

### 3.1 一般规定

**3.1.1** 地源热泵系统方案设计前，应进行工程场地状况调查，并应对浅层地热能资源进行勘察。

**3.1.2** 对已具备水文地质资料或附近有水井的地区，应通过调查获取水文地质资料。

**3.1.3** 工程勘察应由具有勘察资质的专业队伍承担。工程勘察完成后，应编写工程勘察报告，并对资源可利用情况提出建议。

**3.1.4** 工程场地状况调查应包括下列内容：

- 1 场地规划面积、形状及坡度；
- 2 场地内已有建筑物和规划建筑物的占地面积及其分布；
- 3 场地内树木植被、池塘、排水沟及架空输电线、电信电缆的分布；
- 4 场地内已有的、计划修建的地下管线和地下构筑物的分布及其埋深；
- 5 场地内已有水井的位置。

### 3.2 地埋管换热系统勘察

**3.2.1** 地埋管地源热泵系统方案设计前，应对工程场区内岩土体地质条件进行勘察。

**3.2.2** 地埋管换热系统勘察应包括下列内容：

- 1 岩土层的结构；
- 2 岩土体热物性；
- 3 岩土体温度；
- 4 地下水静水位、水温、水质及分布；
- 5 地下水径流方向、速度；



## 6 冻土层厚度。

**3.2.2A** 当地埋管地源热泵系统的应用建筑面积在 3000 ~ 5000m<sup>2</sup> 时，宜进行岩土热响应试验；当应用建筑面积大于等于 5000m<sup>2</sup> 时，应进行岩土热响应试验。

**3.2.2B** 岩土热响应试验应符合附录 C 的规定，测试仪器仪表应具有有效期内的检验合格证、校准证书或测试证书。

### 3.3 地下水换热系统勘察

**3.3.1** 地下水地源热泵系统方案设计前，应根据地源热泵系统对水量、水温和水质的要求，对工程场区的水文地质条件进行勘察。

**3.3.2** 地下水换热系统勘察应包括下列内容：

- 1 地下水类型；
- 2 含水层岩性、分布、埋深及厚度；
- 3 含水层的富水性和渗透性；
- 4 地下水径流方向、速度和水力坡度；
- 5 地下水水温及其分布；
- 6 地下水水质；
- 7 地下水水位动态变化。

**3.3.3** 地下水换热系统勘察应进行水文地质试验。试验应包括下列内容：

- 1 抽水试验；
- 2 回灌试验；
- 3 测量出水水温；
- 4 取分层水样并化验分析分层水质；
- 5 水流方向试验；
- 6 渗透系数计算。

**3.3.4** 当地下水换热系统的勘察结果符合地源热泵系统要求时，应采用成井技术将水文地质勘探孔完善成热源井加以利用。成井

过程应由水文地质专业人员进行监理。

### 3.4 地表水换热系统勘察

**3.4.1** 地表水地源热泵系统方案设计前，应对工程场区地表水源的水文状况进行勘察。

**3.4.2** 地表水换热系统勘察应包括下列内容：

- 1 地表水水源性质、水面用途、深度、面积及其分布；
- 2 不同深度的地表水水温、水位动态变化；
- 3 地表水流速和流量动态变化；
- 4 地表水水质及其动态变化；
- 5 地表水利用现状；
- 6 地表水取水和回水的适宜地点及路线。

## 4 地埋管换热系统

### 4.1 一般规定

- 4.1.1 地埋管换热系统设计前，应根据工程勘察结果评估地埋管换热系统实施的可行性及经济性。
- 4.1.2 地埋管换热系统施工时，严禁损坏既有地下管线及构筑物。
- 4.1.3 地埋管换热器安装完成后，应在埋管区域做出标志或标明管线的定位带，并应采用 2 个现场的永久目标进行定位。

### 4.2 地埋管管材与传热介质

- 4.2.1 地埋管及管件应符合设计要求，且应具有质量检验报告和生产厂的合格证。
- 4.2.2 地埋管管材及管件应符合下列规定：
- 1 地埋管应采用化学稳定性好、耐腐蚀、导热系数大、流动阻力小的塑料管材及管件，宜采用聚乙烯管（PE80 或 PE100）或聚丁烯管（PB），不宜采用聚氯乙烯（PVC）管。管件与管材应为相同材料。
  - 2 地埋管质量应符合国家现行标准中的各项规定。管材的公称压力及使用温度应满足设计要求，且管材的公称压力不应小于 1.0MPa。地埋管外径及壁厚可按本规范附录 A 的规定选用。
- 4.2.3 传热介质应以水为首选，也可选用符合下列要求的其他介质：
- 1 安全，腐蚀性弱，与地埋管管材无化学反应；
  - 2 较低的冰点；
  - 3 良好的传热特性，较低的摩擦阻力；
  - 4 易于购买、运输和储藏。

4.2.4 在有可能冻结的地区，传热介质应添加防冻剂。防冻剂的类型、浓度及有效期应在充注阀处注明。

4.2.5 添加防冻剂后的传热介质的冰点宜比设计最低运行水温低 $3\sim 5^{\circ}\text{C}$ 。选择防冻剂时，应同时考虑防冻剂对管道与管件的腐蚀性，防冻剂的安全性、经济性及其对换热的影响。

### 4.3 地埋管换热系统设计

4.3.1 地埋管换热系统设计前应明确待埋管区域内各种地下管线的种类、位置及深度，预留未来地下管线所需的埋管空间及埋管区域进出重型设备的车道位置。

4.3.2 地埋管换热系统设计应进行全年动态负荷计算，最小计算周期宜为1年。计算周期内，地源热泵系统总释热量宜与其总吸热量相平衡。

4.3.3 地埋管换热器换热量应满足地源热泵系统最大吸热量或释热量的要求。在技术经济合理时，可采用辅助热源或冷却源与地埋管换热器并用的调峰形式。

4.3.4 地埋管换热器应根据可使用地面面积、工程勘察结果及挖掘成本等因素确定埋管方式。

4.3.5 地埋管换热器设计计算宜根据现场实测岩土体及回填料热物性参数，采用专用软件进行。竖直地埋管换热器的设计也可按本规范附录B的方法进行计算。

4.3.5A 当地埋管地源热泵系统的应用建筑面积在 $5000\text{m}^2$ 以上，或实施了岩土热响应试验的项目，应利用岩土热响应试验结果进行地埋管换热器的设计，且应符合下列要求：

1 夏季运行期间，地埋管换热器出口最高温度宜低于 $33^{\circ}\text{C}$ ；

2 冬季运行期间，不添加防冻剂的地埋管换热器进口最低温度宜高于 $4^{\circ}\text{C}$ 。

4.3.6 地埋管换热器设计计算时，环路集管不应包括在地埋管换热器长度内。

- 4.3.7** 水平埋管换热器可不设坡度。最上层埋管顶部应在冻土层以下 0.4m，且距地面不宜小于 0.8m。
- 4.3.8** 竖直埋管换热器埋管深度宜大于 20m，钻孔孔径不宜小于 0.11m，钻孔间距应满足换热需要，间距宜为 3~6m。水平连接管的深度应在冻土层以下 0.6m，且距地面不宜小于 1.5m。
- 4.3.9** 埋管换热器管内流体应保持紊流流态，水平环路集管坡度宜为 0.002。
- 4.3.10** 埋管环路两端应分别与供、回水环路集管相连接，且宜同程布置。每对供、回水环路集管连接的埋管环路数宜相等。供、回水环路集管的间距不应小于 0.6m。
- 4.3.11** 埋管换热器安装位置应远离水井及室外排水设施，并宜靠近机房或以机房为中心设置。
- 4.3.12** 埋管换热系统应设自动充液及泄漏报警系统。需要防冻的地区，应设防冻保护装置。
- 4.3.13** 埋管换热系统应根据地质特征确定回填料配方，回填料的导热系数不宜低于钻孔外或沟槽外岩土体的导热系数。
- 4.3.14** 埋管换热系统设计时应根据实际选用的传热介质的水力特性进行水力计算。
- 4.3.15** 埋管换热系统宜采用变流量设计。
- 4.3.16** 埋管换热系统设计时应考虑埋管换热器的承压能力，若建筑物内系统压力超过埋管换热器的承压能力时，应设中间换热器将埋管换热器与建筑物内系统分开。
- 4.3.17** 埋管换热系统宜设置反冲洗系统，冲洗流量宜为工作流量的 2 倍。

#### 4.4 埋管换热系统施工

- 4.4.1** 埋管换热系统施工前应具备埋管区域的工程勘察资料、设计文件和施工图纸，并完成施工组织设计。
- 4.4.2** 埋管换热系统施工前应了解埋管场地内已有地下管线、

其他地下构筑物的功能及其准确位置，并应进行地面清理，铲除地面杂草、杂物，平整地面。

**4.4.3** 埋地管换热系统施工过程中，应严格检查并做好管材保护工作。

**4.4.4** 管道连接应符合下列规定：

1 埋地管道应采用热熔或电熔连接。聚乙烯管道连接应符合国家现行标准《埋地聚乙烯给水管道工程技术规程》CJJ101的有关规定；

2 竖直埋地管换热器的U形弯管接头，宜选用定型的U形弯头成品件，不宜采用直管道截制弯头；

3 竖直埋地管换热器U形管的组对长度应能满足插入钻孔后与环路集管连接的要求，组对好的U形管的两开口端部，应及时密封。

**4.4.5** 水平埋地管换热器铺设前，沟槽底部应先铺设相当于管径厚度的细砂。水平埋地管换热器安装时，应防止石块等重物撞击管身。管道不应有折断、扭结等问题，转弯处应光滑，且应采取固定措施。

**4.4.6** 水平埋地管换热器回填料应细小、松散、均匀，且不应含石块及土块。回填压实过程应均匀，回填料应与管道接触紧密，且不得损伤管道。

**4.4.7** 竖直埋地管换热器U形管安装应在钻孔钻好且孔壁固化后立即进行。当钻孔孔壁不牢固或者存在孔洞、洞穴等导致成孔困难时，应设护壁套管。下管过程中，U形管内宜充满水，并宜采取措施使U形管两支管处于分开状态。

**4.4.8** 竖直埋地管换热器U形管安装完毕后，应立即灌浆回填封孔。当埋管深度超过40m时，灌浆回填应在周围临近钻孔均钻凿完毕后进行。

**4.4.9** 竖直埋地管换热器灌浆回填料宜采用膨润土和细砂（或水泥）的混合浆或专用灌浆材料。当地埋管换热器设在密实或坚硬的岩土体中时，宜采用水泥基料灌浆回填。

- 4.4.10** 地理管换热器安装前后均应对管道进行冲洗。
- 4.4.11** 当室外环境温度低于 $0^{\circ}\text{C}$ 时，不宜进行地理管换热器的施工。

#### **4.5 地理管换热系统的检验与验收**

**4.5.1** 地理管换热系统安装过程中，应进行现场检验，并提供检验报告。检验内容应符合下列规定：

- 1 管材、管件等材料应符合国家现行标准的规定；
- 2 钻孔、水平埋管的位置和深度、地理管的直径、壁厚及长度均应符合设计要求；
- 3 回填料及其配比应符合设计要求；
- 4 水压试验应合格；
- 5 各环路流量应平衡，且应满足设计要求；
- 6 防冻剂和防腐剂的特性及浓度应符合设计要求；
- 7 循环水流量及进出水温差均应符合设计要求。

**4.5.2** 水压试验应符合下列规定：

1 试验压力：当工作压力小于等于 $1.0\text{MPa}$ 时，应为工作压力的 $1.5$ 倍，且不应小于 $0.6\text{MPa}$ ；当工作压力大于 $1.0\text{MPa}$ 时，应为工作压力加 $0.5\text{MPa}$ 。

2 水压试验步骤：

- 1) 竖直地理管换热器插入钻孔前，应做第一次水压试验。在试验压力下，稳压至少 $15\text{min}$ ，稳压后压力降不应大于 $3\%$ ，且无泄漏现象；将其密封后，在有压状态下插入钻孔，完成灌浆之后保压 $1\text{h}$ 。水平地理管换热器放入沟槽前，应做第一次水压试验。在试验压力下，稳压至少 $15\text{min}$ ，稳压后压力降不应大于 $3\%$ ，且无泄漏现象。
- 2) 竖直或水平地理管换热器与环路集管装配完成后，回填前应进行第二次水压试验。在试验压力下，稳压至少 $30\text{min}$ ，稳压后压力降不应大于 $3\%$ ，且无泄

漏现象。

- 3) 环路集管与机房分集水器连接完成后，回填前应进行第三次水压试验。在试验压力下，稳压至少 2h，且无泄漏现象。
- 4) 地埋管换热系统全部安装完毕，且冲洗、排气及回填完成后，应进行第四次水压试验。在试验压力下，稳压至少 12h，稳压后压力降不应大于 3%。

3 水压试验宜采用手动泵缓慢升压，升压过程中应随时观察与检查，不得有渗漏；不得以气压试验代替水压试验。

4.5.3 回填过程的检验应与安装地埋管换热器同步进行。



## 5 地下水换热系统

### 5.1 一般规定

**5.1.1** 地下水换热系统应根据水文地质勘察资料进行设计。必须采取可靠回灌措施，确保置换冷量或热量后的地下水全部回灌到同一含水层，并不得对地下水资源造成浪费及污染。系统投入运行后，应对抽水量、回灌量及其水质进行定期监测。

**5.1.2** 地下水的持续出水量应满足地源热泵系统最大吸热量或释热量的要求。

**5.1.3** 地下水供水管、回灌管不得与市政管道连接。

### 5.2 地下水换热系统设计

**5.2.1** 热源井的设计单位应具有水文地质勘察资质。

**5.2.2** 热源井设计应符合现行国家标准《供水管井技术规范》GB 50296 的相关规定，并应包括下列内容：

- 1 热源井抽水量和回灌量、水温和水质；
- 2 热源井数量、井位分布及取水层位；
- 3 井管配置及管材选用，抽灌设备选择；
- 4 井身结构、填砾位置、滤料规格及止水材料；
- 5 抽水试验和回灌试验要求及措施；
- 6 井口装置及附属设施。

**5.2.3** 热源井设计时应采取减少空气侵入的措施。

**5.2.4** 抽水井与回灌井宜能相互转换，其间应设排气装置。抽水管和回灌管上均应设置水样采集口及监测口。

**5.2.5** 热源井数目应满足持续出水量和完全回灌的需求。

**5.2.6** 热源井位的设置应避免有污染的地面或地层。热源井井口应严格封闭，井内装置应使用对地下水无污染的材料。

**5.2.7** 热源井井口处应设检查井。井口之上若有构筑物，应有检修用的足够高度或在构筑物上留有检修口。

**5.2.8** 地下水换热系统应根据水源水质条件采用直接或间接系统；水系统宜采用变流量设计；地下水供水管道宜保温。

### **5.3 地下水换热系统施工**

**5.3.1** 热源井的施工队伍应具有相应的施工资质。

**5.3.2** 地下水换热系统施工前应具备热源井及其周围区域的工程勘察资料、设计文件和施工图纸，并完成施工组织设计。

**5.3.3** 热源井施工过程中应同时绘制地层钻孔柱状剖面图。

**5.3.4** 热源井施工应符合现行国家标准《供水管井技术规范》GB 50296 的规定。

**5.3.5** 热源井在成井后应及时洗井。洗井结束后应进行抽水试验和回灌试验。

**5.3.6** 抽水试验应稳定延续 12h，出水量不应小于设计出水量，降深不应大于 5m；回灌试验应稳定延续 36h 以上，回灌量应大于设计回灌量。

### **5.4 地下水换热系统检验与验收**

**5.4.1** 热源井应单独进行验收，且应符合现行国家标准《供水管井技术规范》GB 50296 及《供水水文地质钻探与凿井操作规程》CJJ 13 的规定。

**5.4.2** 热源井持续出水量和回灌量应稳定，并应满足设计要求。持续出水量和回灌量应符合本规范第 5.3.6 条的规定。

**5.4.3** 抽水试验结束前应采集水样，进行水质测定和含砂量测定。经处理后的水质应满足系统设备的使用要求。

**5.4.4** 地下水换热系统验收后，施工单位应提交热源井成井报告。报告应包括管井综合柱状图，洗井、抽水和回灌试验、水质检验及验收资料。

**5.4.5** 输水管网设计、施工及验收应符合现行国家标准《室外给水设计规范》GB 50013 及《给水排水管道工程施工及验收规范》GB 50268 的规定。

## 6 地表水换热系统

### 6.1 一般规定

**6.1.1** 地表水换热系统设计前，应对地表水地源热泵系统运行对水环境的影响进行评估。

**6.1.2** 地表水换热系统设计方案应根据水面用途，地表水深度、面积，地表水水质、水位、水温情况综合确定。

**6.1.3** 地表水换热盘管的换热量应满足地源热泵系统最大吸热量或释热量的需要。

### 6.2 地表水换热系统设计

**6.2.1** 开式地表水换热系统取水口应远离回水口，并宜位于回水口上游。取水口应设置污物过滤装置。

**6.2.2** 闭式地表水换热系统宜为同程系统。每个环路集管内的换热环路数宜相同，且宜并联连接；环路集管布置应与水体形状相适应，供、回水管应分开布置。

**6.2.3** 地表水换热盘管应牢固安装在水体底部，地表水的最低水位与换热盘管距离不应小于 1.5m。换热盘管设置处水体的静压应在换热盘管的承压范围内。

**6.2.4** 地表水换热系统可采用开式或闭式两种形式，水系统宜采用变流量设计。

**6.2.5** 地表水换热盘管管材与传热介质应符合本规范第 4.2 节的规定。

**6.2.6** 当地表水体为海水时，与海水接触的所有设备、部件及管道应具有防腐、防生物附着的能力；与海水连通的所有设备、部件及管道应具有过滤、清理的功能。

### 6.3 地表水换热系统施工

6.3.1 地表水换热系统施工前应具备地表水换热系统勘察资料、设计文件和施工图纸，并完成施工组织设计。

6.3.2 地表水换热盘管管材及管件应符合设计要求，且具有质量检验报告和生产厂的合格证。换热盘管宜按照标准长度由厂家做成所需的预制件，且不应有扭曲。

6.3.3 地表水换热盘管固定在水体底部时，换热盘管下应安装衬垫物。

6.3.4 供、回水管进入地表水源处应设明显标志。

6.3.5 地表水换热系统安装过程中应进行水压试验。水压试验应符合本规范第 6.4.2 条的规定。地表水换热系统安装前后应对管道进行冲洗。

### 6.4 地表水换热系统检验与验收

6.4.1 地表水换热系统安装过程中，应进行现场检验，并提供检验报告，检验内容应符合下列规定：

- 1 管材、管件等材料应具有产品合格证和性能检验报告；
- 2 换热盘管的长度、布置方式及管沟设置应符合设计要求；
- 3 水压试验应合格；
- 4 各环路流量应平衡，且应满足设计要求；
- 5 防冻剂和防腐剂的特性及浓度应符合设计要求；
- 6 循环水流量及进出水温差应符合设计要求。

6.4.2 水压试验应符合下列规定：

- 1 闭式地表水换热系统水压试验应符合以下规定：
  - 1) 试验压力：当工作压力小于等于 1.0MPa 时，应为工作压力的 1.5 倍，且不应小于 0.6MPa；当工作压力大于 1.0MPa 时，应为工作压力加 0.5MPa。
  - 2) 水压试验步骤：换热盘管组装完成后，应做第一次水压试验，在试验压力下，稳压至少 15min，稳压后压

力降不应大于 3%，且无泄漏现象；换热盘管与环路集管装配完成后，应进行第二次水压试验，在试验压力下，稳压至少 30min，稳压后压力降不应大于 3%，且无泄漏现象；环路集管与机房分集水器连接完成后，应进行第三次水压试验，在试验压力下，稳压至少 12h，稳压后压力降不应大于 3%。

**2** 开式地表水换热系统水压试验应符合现行国家标准《通风与空调工程施工质量验收规范》GB 50243 的相关规定。

## 7 建筑物内系统

### 7.1 建筑物内系统设计

**7.1.1** 建筑物内系统的设计应符合现行国家标准《采暖通风与空气调节设计规范》GB 50019 的规定。其中，涉及生活热水或其他热水供应部分，应符合现行国家标准《建筑给水排水设计规范》GB 50015 的规定。

**7.1.2** 水源热泵机组性能应符合现行国家标准《水源热泵机组》GB/T 19409 的相关规定，且应满足地源热泵系统运行参数的要求。

**7.1.3** 水源热泵机组应具备能量调节功能，且其蒸发器出口应设防冻保护装置。

**7.1.4** 水源热泵机组及末端设备应按实际运行参数选型。

**7.1.5** 建筑物内系统应根据建筑的特点及使用功能确定水源热泵机组的设置方式及末端空调系统形式。

**7.1.6** 在水源热泵机组外进行冷、热转换的地源热泵系统应在水系统上设冬、夏季节的功能转换阀门，并在转换阀门上作出明显标识。地下水或地表水直接流经水源热泵机组的系统应在水系统上预留机组清洗用旁通管。

**7.1.7** 地源热泵系统在具备供热、供冷功能的同时，宜优先采用地源热泵系统提供（或预热）生活热水，不足部分由其他方式解决。水源热泵系统提供生活热水时，应采用换热设备间接供给。

**7.1.8** 建筑物内系统设计时，应通过技术经济比较后，增设辅助热源、蓄热（冷）装置或其他节能设施。

## 7.2 建筑物内系统施工、检验与验收

**7.2.1** 水源热泵机组、附属设备、管道、管件及阀门的型号、规格、性能及技术参数应符合设计要求，并具备产品合格证书、产品性能检验报告及产品说明书等文件。

**7.2.2** 水源热泵机组及建筑物内系统安装应符合现行国家标准《制冷设备、空气分离设备安装工程施工及验收规范》GB 50274 及《通风与空调工程施工质量验收规范》GB 50243 的规定。



## 8 整体运转、调试与验收

**8.0.1** 地源热泵系统交付使用前，应进行整体运转、调试与验收。

**8.0.2** 地源热泵系统整体运转与调试应符合下列规定：

1 整体运转与调试前应制定整体运转与调试方案，并报送专业监理工程师审核批准；

2 水源热泵机组试运转前应进行水系统及风系统平衡调试，确定系统循环总流量、各分支流量及各末端设备流量均达到设计要求；

3 水力平衡调试完成后，应进行水源热泵机组的试运转，并填写运转记录，运行数据应达到设备技术要求；

4 水源热泵机组试运转正常后，应进行连续 24h 的系统试运转，并填写运转记录；

5 地源热泵系统调试应分冬、夏两季进行，且调试结果应达到设计要求。调试完成后应编写调试报告及运行操作规程，并提交甲方确认后存档。

**8.0.3** 地源热泵系统整体验收前，应进行冬、夏两季运行测试，并对地源热泵系统的实测性能作出评价。

**8.0.4** 地源热泵系统整体运转、调试与验收除应符合本规范规定外，还应符合现行国家标准《通风与空调工程施工质量验收规范》GB 50243 和《制冷设备、空气分离设备安装工程施工及验收规范》GB 50274 的相关规定。

## 附录 A 地埋管外径及壁厚

A.0.1 聚乙烯 (PE) 管外径及公称壁厚应符合表 A.0.1 的规定。

表 A.0.1 聚乙烯 (PE) 管外径及公称壁厚 (mm)

公称外径 $d_n$	平均外径		公称壁厚/材料等级		
	最小	最大	公称压力		
			1.0MPa	1.25MPa	1.6MPa
20	20.0	20.3	—	—	—
25	25.0	25.3	—	2.3 <sup>+0.5</sup> /PE80	—
32	32.0	32.3	—	3.0 <sup>+0.5</sup> /PE80	3.0 <sup>+0.5</sup> /PE100
40	40.0	40.4	—	3.7 <sup>+0.6</sup> /PE80	3.7 <sup>+0.6</sup> /PE100
50	50.0	50.5	—	4.6 <sup>+0.7</sup> /PE80	4.6 <sup>+0.7</sup> /PE100
63	63.0	63.6	4.7 <sup>+0.8</sup> /PE80	4.7 <sup>+0.8</sup> /PE100	5.8 <sup>+0.9</sup> /PE100
75	75.0	75.7	4.5 <sup>+0.7</sup> /PE100	5.6 <sup>+0.9</sup> /PE100	6.8 <sup>+1.1</sup> /PE100
90	90.0	90.9	5.4 <sup>+0.9</sup> /PE100	6.7 <sup>+1.1</sup> /PE100	8.2 <sup>+1.3</sup> /PE100
110	110.0	111.0	6.6 <sup>+1.1</sup> /PE100	8.1 <sup>+1.3</sup> /PE100	10.0 <sup>+1.5</sup> /PE100
125	125.0	126.2	7.4 <sup>+1.2</sup> /PE100	9.2 <sup>+1.4</sup> /PE100	11.4 <sup>+1.8</sup> /PE100
140	140.0	141.3	8.3 <sup>+1.3</sup> /PE100	10.3 <sup>+1.6</sup> /PE100	12.7 <sup>+2.0</sup> /PE100
160	160.0	161.5	9.5 <sup>+1.5</sup> /PE100	11.8 <sup>+1.8</sup> /PE100	14.6 <sup>+2.2</sup> /PE100
180	180.0	181.7	10.7 <sup>+1.7</sup> /PE100	13.3 <sup>+2.0</sup> /PE100	16.4 <sup>+3.2</sup> /PE100
200	200.0	201.8	11.9 <sup>+1.8</sup> /PE100	14.7 <sup>+2.3</sup> /PE100	18.2 <sup>+3.6</sup> /PE100
225	225.0	227.1	13.4 <sup>+2.1</sup> /PE100	16.6 <sup>+3.3</sup> /PE100	20.5 <sup>+4.0</sup> /PE100
250	250.0	252.3	14.8 <sup>+2.3</sup> /PE100	18.4 <sup>+3.6</sup> /PE100	22.7 <sup>+4.5</sup> /PE100
280	280.0	282.6	16.6 <sup>+3.3</sup> /PE100	20.6 <sup>+4.1</sup> /PE100	25.4 <sup>+5.0</sup> /PE100
315	315.0	317.9	18.7 <sup>+3.7</sup> /PE100	23.2 <sup>+4.6</sup> /PE100	28.6 <sup>+5.7</sup> /PE100
355	355.0	358.2	21.1 <sup>+4.2</sup> /PE100	26.1 <sup>+5.2</sup> /PE100	32.2 <sup>+6.4</sup> /PE100
400	400.0	403.6	23.7 <sup>+4.7</sup> /PE100	29.4 <sup>+5.8</sup> /PE100	36.3 <sup>+7.2</sup> /PE100

**A.0.2** 聚丁烯 (PB) 管外径及公称壁厚应符合表 A.0.2 的规定。

**表 A.0.2** 聚丁烯 (PB) 管外径及公称壁厚 (mm)

公称外径 $dn$	平均外径		公称壁厚
	最小	最大	
20	20.0	20.3	1.9 <sup>+0.3</sup>
25	25.0	25.3	2.3 <sup>+0.4</sup>
32	32.0	32.3	2.9 <sup>+0.4</sup>
40	40.0	40.4	3.7 <sup>+0.5</sup>
50	49.9	50.5	4.6 <sup>+0.6</sup>
63	63.0	63.6	5.8 <sup>+0.7</sup>
75	75.0	75.7	6.8 <sup>+0.8</sup>
90	90.0	90.9	8.2 <sup>+1.0</sup>
110	110.0	111.0	10.0 <sup>+1.1</sup>
125	125.0	126.2	11.4 <sup>+1.3</sup>
140	140.0	141.3	12.7 <sup>+1.4</sup>
160	160.0	161.5	14.6 <sup>+1.6</sup>

## 附录 B 竖直地埋管换热器的设计计算

**B.0.1** 竖直地埋管换热器的热阻计算宜符合下列要求：

1 传热介质与 U 形管内壁的对流换热热阻可按下列公式计算：

$$R_f = \frac{1}{\pi d_i K} \quad (\text{B.0.1-1})$$

式中  $R_f$ ——传热介质与 U 形管内壁的对流换热热阻 ( $\text{m} \cdot \text{K}/\text{W}$ )；

$d_i$ ——U 形管的内径 (m)；

$K$ ——传热介质与 U 形管内壁的对流换热系数 [ $\text{W}/(\text{m}^2 \cdot \text{K})$ ]。

2 U 形管的管壁热阻可按下列公式计算：

$$R_{pe} = \frac{1}{2\pi\lambda_p} \ln\left(\frac{d_e}{d_e - (d_o - d_i)}\right) \quad (\text{B.0.1-2})$$

$$d_e = \sqrt{nd_o} \quad (\text{B.0.1-3})$$

式中  $R_{pe}$ ——U 形管的管壁热阻 ( $\text{m} \cdot \text{K}/\text{W}$ )；

$\lambda_p$ ——U 形管导热系数 [ $\text{W}/(\text{m} \cdot \text{K})$ ]；

$d_o$ ——U 形管的外径 (m)；

$d_e$ ——U 形管的当量直径 (m)；对单 U 形管， $n=2$ ；对双 U 形管， $n=4$ 。

3 钻孔灌浆回填材料的热阻可按下列公式计算：

$$R_b = \frac{1}{2\pi\lambda_b} \ln\left(\frac{d_b}{d_e}\right) \quad (\text{B.0.1-4})$$

式中  $R_b$ ——钻孔灌浆回填材料的热阻 ( $\text{m} \cdot \text{K}/\text{W}$ )；

$\lambda_b$ ——灌浆材料导热系数 [ $\text{W}/(\text{m} \cdot \text{K})$ ]；

$d_b$ ——钻孔的直径 (m)。

4 地层热阻，即从孔壁到无穷远处的热阻可按下列公式

计算:

对于单个钻孔:

$$R_s = \frac{1}{2\pi\lambda_s} I\left(\frac{r_b}{2\sqrt{a\tau}}\right) \quad (\text{B. 0. 1-5})$$

$$I(u) = \frac{1}{2} \int_u^\infty \frac{e^{-s}}{s} ds \quad (\text{B. 0. 1-6})$$

对于多个钻孔:

$$R_s = \frac{1}{2\pi\lambda_s} \left[ I\left(\frac{r_b}{2\sqrt{a\tau}}\right) + \sum_{i=2}^N I\left(\frac{x_i}{2\sqrt{a\tau}}\right) \right] \quad (\text{B. 0. 1-7})$$

式中  $R_s$ ——地层热阻 ( $\text{m} \cdot \text{K}/\text{W}$ );

$I$ ——指数积分公式, 可按公式 (B. 0. 1-6) 计算;

$\lambda_s$ ——岩土体的平均导热系数 [ $\text{W}/(\text{m} \cdot \text{K})$ ];

$a$ ——岩土体的热扩散率 ( $\text{m}^2/\text{s}$ );

$r_b$ ——钻孔的半径 ( $\text{m}$ );

$\tau$ ——运行时间 ( $\text{s}$ );

$x_i$ ——第  $i$  个钻孔与所计算钻孔之间的距离 ( $\text{m}$ )。

5 短期连续脉冲负荷引起的附加热阻可按下式计算:

$$R_{sp} = \frac{1}{2\pi\lambda_s} I\left(\frac{r_b}{2\sqrt{a\tau_p}}\right) \quad (\text{B. 0. 1-8})$$

式中  $R_{sp}$ ——短期连续脉冲负荷引起的附加热阻 ( $\text{m} \cdot \text{K}/\text{W}$ );

$\tau_p$ ——短期脉冲负荷连续运行的时间, 例如 8h。

**B. 0. 2** 竖直埋管换热器钻孔的长度计算宜符合下列要求:

1 制冷工况下, 竖直埋管换热器钻孔的长度可按下列式计算:

$$L_c = \frac{1000Q_c [R_f + R_{pe} + R_b + R_s \times F_c + R_{sp} \times (1 - F_c)] \left(\frac{EER + 1}{EER}\right)}{(t_{\max} - t_\infty)} \quad (\text{B. 0. 2-1})$$

$$F_c = T_{cl}/T_{c2} \quad (\text{B. 0. 2-2})$$

式中  $L_c$ ——制冷工况下, 竖直埋管换热器所需钻孔的总长度 ( $\text{m}$ );

$Q_c$ ——水源热泵机组的额定冷负荷 (kW)；

$EER$ ——水源热泵机组的制冷性能系数；

$t_{\max}$ ——制冷工况下，地埋管换热器中传热介质的设计平均温度，通常取33~36℃；

$t_{\infty}$ ——埋管区域岩土体的初始温度 (℃)；

$F_c$ ——制冷运行份额；

$T_{c1}$ ——一个制冷季中水源热泵机组的运行小时数，当运行时间取一个月时， $T_{c1}$ 为最热月份水源热泵机组的运行小时数；

$T_{c2}$ ——一个制冷季中的小时数，当运行时间取一个月时， $T_{c2}$ 为最热月份的小时数。

2 供热工况下，竖直地埋管换热器钻孔的长度可按下式计算：

$$L_h = \frac{1000Q_h[R_f + R_{pe} + R_b + R_s \times F_h + R_{sp} \times (1 - F_h)]}{(t_{\infty} - t_{\min})} \left( \frac{COP - 1}{COP} \right) \quad (\text{B. 0. 2-3})$$

$$F_h = T_{h1} / T_{h2} \quad (\text{B. 0. 2-4})$$

式中  $L_h$ ——供热工况下，竖直地埋管换热器所需钻孔的总长度 (m)；

$Q_h$ ——水源热泵机组的额定热负荷 (kW)；

$COP$ ——水源热泵机组的供热性能系数；

$t_{\min}$ ——供热工况下，地埋管换热器中传热介质的设计平均温度，通常取-2~6℃；

$F_h$ ——供热运行份额；

$T_{h1}$ ——一个供热季中水源热泵机组的运行小时数；当运行时间取一个月时， $T_{h1}$ 为最冷月份水源热泵机组的运行小时数；

$T_{h2}$ ——一个供热季中的小时数；当运行时间取一个月时， $T_{h2}$ 为最冷月份的小时数。

## 附录 C 岩土热响应试验（新增）

### C.1 一般规定

**C.1.1** 在岩土热响应试验之前，应对测试地点进行实地的勘察，根据地质条件的复杂程度，确定测试孔的数量和测试方案。地埋管地源热泵系统的应用建筑面积大于或等于 10000m<sup>2</sup> 时，测试孔的数量不应少于 2 个。对 2 个及以上测试孔的测试，其测试结果应取算术平均值。

**C.1.2** 在岩土热响应试验之前应通过钻孔勘察，绘制项目场区钻孔地质综合柱状图。

**C.1.3** 岩土热响应试验应包括下列内容：

- 1 岩土初始平均温度；
- 2 地埋管换热器的循环水进出口温度、流量以及试验过程中向地埋管换热器施加的加热功率。

**C.1.4** 岩土热响应试验报告应包括下列内容：

- 1 项目概况；
- 2 测试方案；
- 3 参考标准；
- 4 测试过程中参数的连续记录，应包括：循环水流量、加热功率、地埋管换热器的进出口水温；
- 5 项目所在地岩土柱状图；
- 6 岩土热物性参数；
- 7 测试条件下，钻孔单位延米换热量参考值。

**C.1.5** 测试现场应提供稳定的电源，具备可靠的测试条件。

**C.1.6** 在对测试设备进行外部连接时，应遵循先接水后接电的原则。

**C.1.7** 测试孔的施工应由具有相应资质的专业队伍承担。

**C.1.8** 连接应减少弯头、变径，连接管外露部分应保温，保温层厚度不应小于 10mm。

**C.1.9** 岩土热响应的测试过程应遵守国家和地方有关安全、劳动保护、防火、环境保护等方面的规定。

## **C.2 测试仪表**

**C.2.1** 在输入电压稳定的情况下，加热功率的测量误差不应大于 $\pm 1\%$ 。

**C.2.2** 流量的测量误差不应大于 $\pm 1\%$ 。

**C.2.3** 温度的测量误差不应大于 $\pm 0.2^{\circ}\text{C}$ 。

## **C.3 岩土热响应试验方法**

**C.3.1** 岩土热响应试验的测试过程，应遵循下列步骤：

1 制作测试孔；

2 平整测试孔周边场地，提供水电接驳点；

3 测试岩土初始温度；

4 测试仪器与测试孔的管道连接；

5 水电等外部设备连接完毕后，应对测试设备本身以及外部设备的连接再次进行检查；

6 启动电加热、水泵等试验设备，待设备运转稳定后开始读取记录试验数据；

7 岩土热响应试验过程中，应做好对试验设备的保护工作；

8 提取试验数据，分析计算得出岩土综合热物性参数；

9 测试试验完成后，对测试孔应做好防护工作。

**C.3.2** 测试孔的深度应与实际的用孔相一致。

**C.3.3** 岩土热响应试验应在测试孔完成并放置至少 48h 以后进行。

**C.3.4** 岩土初始平均温度的测试应采用布置温度传感器的方法。测点的布置宜在地埋管换热器埋设深度范围内，且间隔不宜大于 10m；以各测点实测温度的算术平均值作为岩土初始平均温度。



**C.3.5** 岩土热响应试验测试过程应符合下列要求：

- 1 岩土热响应试验应连续不间断，持续时间不宜少于 48h；
- 2 试验期间，加热功率应保持恒定；
- 3 埋管换热器的出口温度稳定后，其温度宜高于岩土初始平均温度 5℃ 以上且维持时间不应少于 12h。

**C.3.6** 埋管换热器内流速不应低于 0.2m/s。

**C.3.7** 试验数据读取和记录的时间间隔不应大于 10min。

## 本规范用词说明

1 为便于在执行本规范条文时区别对待，对要求严格程度不同的用词说明如下：

1) 表示很严格，非这样做不可的：

正面词采用“必须”，反面词采用“严禁”；

2) 表示严格，在正常情况下均应这样做的：

正面词采用“应”，反面词采用“不应”或“不得”；

3) 表示允许稍有选择，在条件许可时首先应这样做的：

正面词采用“宜”，反面词采用“不宜”；

表示有选择，在一定条件下可以这样做的，采用“可”。

2 条文中指明应按其他有关标准执行的写法为：“应符合……的规定”或“应按……执行”。

中华人民共和国国家标准

地源热泵系统工程技术规范

**GB 50366 - 2005**

(2009 年版)

条文说明

# 目 次

1	总则	36
2	术语	37
3	工程勘察	38
3.1	一般规定	38
3.2	地埋管换热系统勘察	38
3.3	地下水换热系统勘察	39
3.4	地表水换热系统勘察	40
4	地埋管换热系统	41
4.1	一般规定	41
4.2	地埋管管材与传热介质	41
4.3	地埋管换热系统设计	42
4.4	地埋管换热系统施工	48
4.5	地埋管换热系统的检验与验收	50
5	地下水换热系统	55
5.1	一般规定	55
5.2	地下水换热系统设计	55
5.3	地下水换热系统施工	56
5.4	地下水换热系统检验与验收	56
6	地表水换热系统	57
6.1	一般规定	57
6.2	地表水换热系统设计	57
6.3	地表水换热系统施工	57
7	建筑物内系统	58
7.1	建筑物内系统设计	58

8 整体运转、调试与验收·····	60
附录 A 地埋管外径及壁厚·····	61
附录 B 竖直地埋管换热器的设计计算·····	62
<u>附录 C 岩土热响应试验</u> （新增）·····	64

# 1 总 则

**1.0.1** 制定本规范的宗旨。地源热泵系统可利用浅层地热能资源进行供热与空调，具有良好的节能与环境效益，近年来在国内得到了日益广泛的应用。但由于缺乏相应规范的约束，地源热泵系统的推广呈现出很大的盲目性。许多项目在没有对当地资源状况进行充分评估的条件下，就匆匆上马，造成了地源热泵系统工作不正常，影响了地源热泵系统的进一步推广与应用。为了规范地源热泵系统的设计、施工及验收，确保地源热泵系统安全可靠地运行以及更好地发挥其节能效益，特制定本规范。本规范侧重于地热能交换系统部分的规定，对建筑物内系统仅作简要规定。

**1.0.2** 规定了本规范的适用范围。地表水包括河流、湖泊、海水、中水或达到国家排放标准的污水、废水等。

**1.0.3** 本规范为地源热泵系统工程的专业性全国通用技术规范。根据国家主管部门有关编制和修订工程建设标准、规范等的统一规定，为了精简规范内容，凡其他全国性标准、规范等已有明确规定的內容，除确有必要者以外，本规范均不再另设条文。本条文的目的是强调在执行本规范的同时，还应注意贯彻执行相关标准、规范等的有关规定。

## 2 术 语

**2.0.1** 地源热泵系统通常还被称为地热热泵系统 (geothermal heat pump system), 地能系统 (earth energy system), 地源系统 (ground-source system) 等, 后来, 由 ASHRAE 统一为标准术语即地源热泵系统 (ground-source heat pump system)。其中埋管地源热泵系统, 也称地耦合系统 (closed-loop ground-coupled heat pump system) 或土壤源地源热泵系统, 考虑实际应用中人们的称呼习惯, 同时便于理解, 本规范定义为埋管地源热泵系统。

**2.0.21** 本规范中抽水井和回灌井均用作地源热泵系统的低温热源, 故将抽水井和回灌井统称为热源井。

**2.0.26** 对于工程设计而言, 最为关心的是埋管换热系统的换热能力, 这主要反映在埋管换热器深度范围内的综合岩土导热系数和综合比热容两个参数上。由于地质结构的复杂性和差异性, 因此通过现场试验得到的岩土热物性参数, 是一个反映了地下水流动等因素影响的综合值。

**2.0.27** 一般来说, 从地表以下 10~20m 深度范围内, 岩土受外部环境影响, 其温度会随季节发生变化; 而在此深度以下至竖直埋管换热器埋设深度范围内, 岩土自身的温度受外界环境影响较小, 常年恒定。

## 3 工程勘察

### 3.1 一般规定

**3.1.1** 工程场地状况及浅层地热能资源条件是能否应用地源热泵系统的基础。地源热泵系统方案设计前,应根据调查及勘察情况,选择采用地埋管、地下水或地表水地源热泵系统。浅层地热能资源勘察包括地埋管换热系统勘察、地下水换热系统勘察及地表水换热系统勘察。

**3.1.2** 在工程场区内或附近有水井的地区,可调查收集已有工程勘察及水井资料。调查区域半径宜大于拟定换热区 100~200m。调查以收集资料为主,除观察地形地貌外,应调查已有水井的位置、类型、结构、深度、地层剖面、出水量、水位、水温及水质情况,还应了解水井的用途,开采方式、年用水量及水位变化情况等。

**3.1.4** 工程场地可利用面积应满足修建地表水抽水构筑物(地表水换热系统)或修建地下水抽水井和回灌井(地下水换热系统)或埋设水平或竖直地埋管换热器(地埋管换热系统)的需要。同时应满足置放和操作施工机具及埋设室外管网的需要。

### 3.2 地埋管换热系统勘察

**3.2.1** 岩土体地质条件勘察可参照《岩土工程勘察规范》GB 50021 及《供水水文地质勘察规范》GB 50027 进行。

**3.2.2** 采用水平地埋管换热器时,地埋管换热系统勘察采用槽探、坑探或研探进行。槽探是为了了解构造线和破碎带宽度、地层和岩性界限及其延伸方向等在地表挖掘探槽的工程勘察技术。探槽应根据场地形状确定,探槽的深度一般超过埋管深度 1m。采用竖直地埋管换热器时,地埋管换热系统勘察采用钻探



进行。钻探方案应根据场地大小确定，勘探孔深度应比钻孔至少深 5m。

岩土体热物性指岩土体的热物性参数，包括岩土体导热系数、密度及比热等。若埋管区域已具有权威部门认可的热物性参数，可直接采用已有数据，否则应进行岩土体导热系数、密度及比热等热物性测定。测定方法可采用实验室法或现场测定法。

1 实验室法：对勘探孔不同深度的岩土体样品进行测定，并以其深度加权平均，计算该勘探孔的岩土体热物性参数；对探槽不同水平长度的岩土体样品进行测定，并以其长度加权平均，计算该探槽的岩土体热物性参数。

2 现场测试法：即岩土热响应试验，岩土热响应试验详见附录 C。

**3.2.2A** 应用建筑面积是指在同一工程中，应用埋管地源热泵系统的各个单体建筑面积的总和。根据近几年对我国应用埋管地源热泵系统情况的调查，大中型埋管地源热泵系统的应用建筑面积多在 5000m<sup>2</sup> 以上，5000m<sup>2</sup> 以下多为小型单体建筑；根据国外对商用和公用建筑应用埋管地源热泵系统的技术要求，应用建筑面积小于 3000m<sup>2</sup> 时至少设置一个测试孔进行岩土热响应试验。考虑我国目前埋管地源热泵系统应用特点，结合国外已有的经验，为了保证大中型埋管地源热泵系统的安全运行和节能效果，作此规定。

**3.2.2B** 测试仪器所配置的计量仪表，如流量计、温度传感器等，满足测试精度与要求。

### 3.3 地下水换热系统勘察

**3.3.1** 水文地质条件勘察可参照《供水水文地质勘察规范》GB 50027、《供水管井技术规范》GB 50296 进行。通过勘察，查明拟建热源井地段的水文地质条件，即一个地区地下水的分

布、埋藏，地下水的补给、径流、排泄条件以及水质和水量等特征。对地下水资源作出可靠评价，提出地下水合理利用方案，并预测地下水的动态及其对环境的影响，为热源井设计提供依据。

**3.3.3 渗透系数**指单位时间内通过单位断面的流量 (m/d)，一般用来衡量地下水在含水层中径流的快慢。

**3.3.4 水文地质勘探孔**即为查明水文地质条件、地层结构，获取所需的水文地质资料，按水文地质钻探要求施工的钻孔。

### **3.4 地表水换热系统勘察**

**3.4.2 地表水水温、水位及流量勘察**应包括近 20 年最高和最低水温、水位及最大和最小水量；地表水水质勘察应包括：引起腐蚀与结垢的主要化学成分，地表水源中含有的水生物、细菌类、固体含量及盐碱量等。

## 4 地埋管换热系统

### 4.1 一般规定

**4.1.1** 岩土体的特性对地埋管换热器施工进度和初投资有很大影响。坚硬的岩土体将增加施工难度及初投资，而松软岩土体的地质变形对地埋管换热器也会产生不利影响。为此，工程勘察完成后，应对地埋管换热系统实施的可行性及经济性进行评估。

**4.1.2** 管沟开挖施工中遇有管道、电缆、地下构筑物或文物古迹时，应予以保护，并及时与有关部门联系协同处理。

**4.1.3** 埋管区域不应以树木、灌木、花园等作为标识。

### 4.2 地埋管管材与传热介质

**4.2.2** 聚乙烯管应符合《给水用聚乙烯（PE）管材》GB/T 13663 的要求。聚丁烯管应符合《冷热水用聚丁烯（PB）管道系统》GB/T 19473.2 的要求。

**4.2.3** 传热介质的安全性包括毒性、易燃性及腐蚀性；良好的传热特性和较低的摩擦阻力是指传热介质具有较大的导热系数和较低的黏度。可采用的其他传热介质包括氯化钠溶液、氯化钙溶液、乙二醇溶液、丙醇溶液、丙二醇溶液、甲醇溶液、乙醇溶液、醋酸钾溶液及碳酸钾溶液。

**4.2.4** 可选择防冻剂包括：

- 1 盐类：氯化钙和氯化钠；
- 2 乙二醇：乙烯基乙二醇和丙烯基乙二醇；
- 3 酒精：甲醇，异丙基，乙醛；
- 4 钾盐溶液：醋酸钾和碳酸钾。

**4.2.5** 添加防冻剂后的传热介质的冰点宜比设计最低使用水温低 3~5℃，是为了防止出现结冰现象。

地埋管换热系统的金属部件应与防冻剂兼容。这些金属部件包括循环泵及其法兰、金属管道、传感部件等与防冻剂接触的所有金属部件。

### 4.3 地埋管换热系统设计

**4.3.2 全年冷、热负荷平衡失调**，将导致地埋管区域岩土体温度持续升高或降低，从而影响地埋管换热器的换热性能，降低地埋管换热系统的运行效率。因此，地埋管换热系统设计应考虑全年冷热负荷的影响。

**4.3.3 地源热泵系统最大释热量与建筑设计冷负荷相对应。**包括：各空调分区内水源热泵机组释放到循环水中的热量（空调负荷和机组压缩机耗功）、循环水在输送过程中得到的热量、水泵释放到循环水中的热量。将上述三项热量相加就可得到供冷工况下释放到循环水的总热量。即：

最大释热量 =  $\sum$  [空调分区冷负荷  $\times$  (1 + 1/EER)] +  $\sum$  输送过程得热量 +  $\sum$  水泵释放热量

地源热泵系统最大吸热量与建筑设计热负荷相对应。包括：各空调分区内热泵机组从循环水中的吸热量（空调热负荷，并扣除机组压缩机耗功）、循环水在输送过程失去的热量并扣除水泵释放到循环水中的热量。将上述前二项热量相加并扣除第三项就可得到供热工况下循环水的总吸热量。即：

最大吸热量 =  $\sum$  [空调分区热负荷  $\times$  (1 - 1/COP)] +  $\sum$  输送过程失热量 -  $\sum$  水泵释放热量

最大吸热量和最大释热量相差不大的工程，应分别计算供热与供冷工况下地埋管换热器的长度，取其大者，确定地埋管换热器；当两者相差较大时，宜通过技术经济比较，采用辅助散热（增加冷却塔）或辅助供热的方式来解决，一方面经济性较好，同时，也可避免因吸热与释热不平衡引起岩土体温度的降低或升高。

**4.3.4 地埋管换热器有水平和竖直两种埋管方式。**当可利用地

表面积较大，浅层岩土体的温度及热物性受气候、雨水、埋设深度影响较小时，宜采用水平地埋管换热器。否则，宜采用竖直地埋管换热器。图 1 为常见的水平地埋管换热器形式，图 2 为新近开发的水平地埋管换热器形式，图 3 为竖直地埋管换热器形式。在没有合适的室外用地时，竖直地埋管换热器还可以利用建筑物的混凝土基桩埋设，即将 U 形管捆扎在基桩的钢筋网架上，然后浇灌混凝土，使 U 形管固定在基桩内。

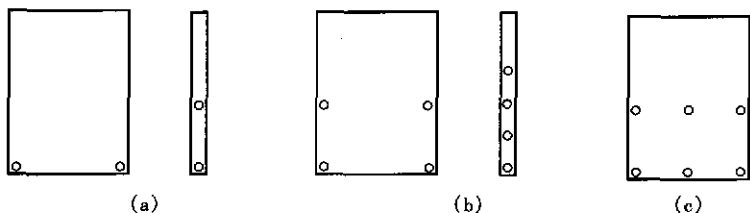


图 1 几种常见的水平地埋管换热器形式  
(a) 单或双环路；(b) 双或四环路；(c) 三或六环路

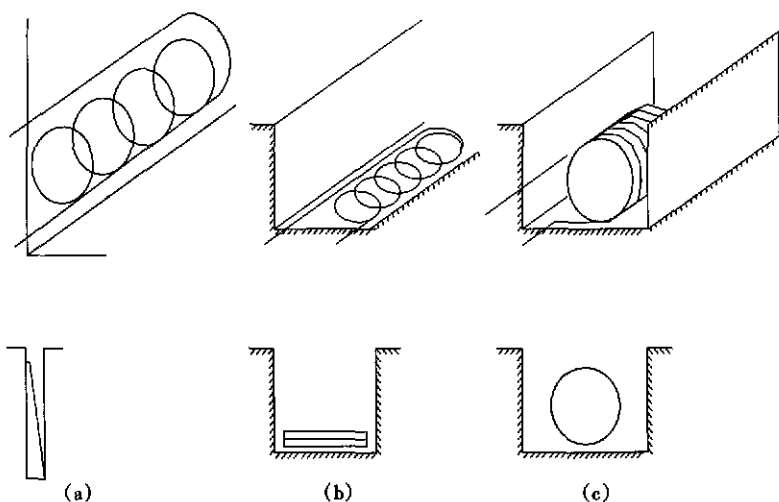


图 2 几种新近开发的水平地埋管换热器形式  
(a) 垂直排圈式；(b) 水平排圈式；(c) 水平螺旋式

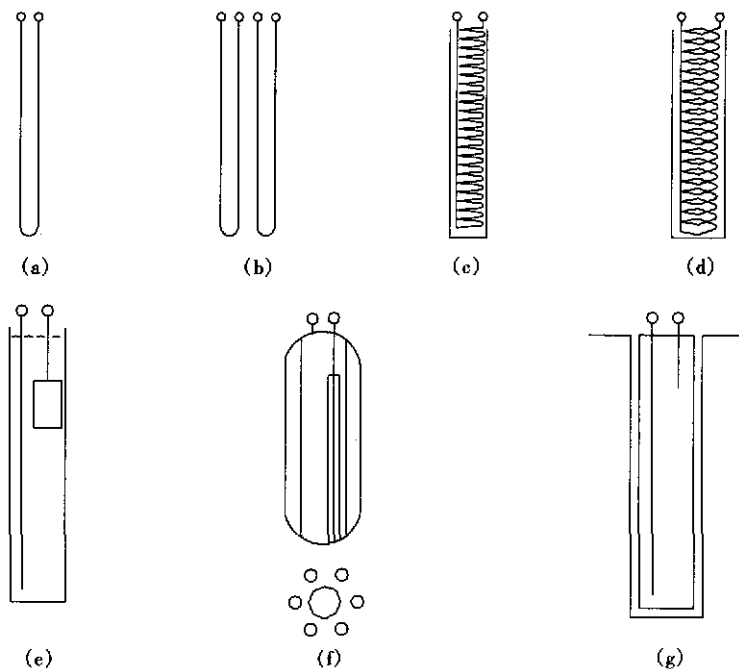


图 3 竖直埋地管换热器形式

(a) 单 U 形管；(b) 双 U 形管；(c) 小直径螺旋盘管；(d) 大直径螺旋盘管；(e) 立柱状；(f) 蜘蛛状；(g) 套管式

**4.3.5 埋地管换热器设计计算**是地源热泵系统设计所特有的内容，由于埋地管换热器换热效果受岩土体热物性及地下水流动情况等地质条件影响非常大，使得不同地区，甚至同一地区不同区域岩土体的换热特性差别都很大。为保证埋地管换热器设计符合实际，满足使用要求，通常，设计前需要对现场岩土体热物性进行测定，并根据实测数据进行计算。此外建筑物全年动态负荷、岩土体温度的变化、埋地管及传热介质特性等因素都会影响埋地管换热器的换热效果。因此，考虑埋地管换热器设计计算的特殊性及复杂性，宜采用专用软件进行计算。该软件应具有以下

功能：

- 1 能计算或输入建筑物全年动态负荷；
- 2 能计算当地岩土体平均温度及地表温度波幅；
- 3 能模拟岩土体与换热管间的热传递及岩土体长期储热效果；
- 4 能计算岩土体、传热介质及换热管的热物性；
- 5 能对所设计系统的地理管换热器的结构进行模拟，（如钻孔直径、换热器类型、灌浆情况等）。

目前，在国际上比较认可的地理管换热器的计算核心为瑞典隆德大学开发的  $g$ -functions 算法。根据程序界面的不同主要有：瑞典隆德 Lund 大学开发的 EED 程序；美国威斯康星 Wisconsin-Madison 大学 Solar Energy 实验室 (SEL) 开发的 TRNSYS 程序；美国俄克拉何马州 Oklahoma 大学开发的 GLHEPRO 程序。在国内，许多大专院校也曾对地理管换热器的计算进行过研究并编制了计算软件。

4.3.5A 利用岩土热响应试验进行地理管换热器的设计，是将岩土综合热物性参数、岩土初始平均温度和空调冷热负荷输入专业软件，在夏季工况和冬季工况运行条件下进行动态耦合计算，通过控制地理管换热器夏季运行期间出口最高温度和冬季运行期间进口最低温度，进行地理管换热器的设计。

条文中对冬夏运行期间地理管换热器进出口温度的规定，是出于对地源热泵系统节能性的考虑，同时保证热泵机组的安全运行。在夏季，如果地理管换热器出口温度高于  $33^{\circ}\text{C}$ ，地源热泵系统的运行工况与常规的冷却塔相当，无法充分体现地源热泵系统的节能性；在冬季，制定地理管换热器出口温度限值，是为了防止温度过低，机组结冰，系统能效比降低。

为了便于设计人员采用，本条文分别规定了冬夏期间地理管换热器进出口温度的限值，通常地理管地源热泵系统设计时进出

口温度限值的确定，还应考虑对全年运行能效的影响；在对有利于提高冬夏全年运行能效和节能量的条件下，夏季运行期间地埋管换热器出口温度和冬季运行地埋管换热器进口温度可做适当调整。

**4.3.6** 引自加拿大地源热泵系统设计安装标准《Design and Installation of Earth Energy Systems for Commercial and Institutional Buildings》CAN/CSA-C448.1。

**4.3.8** 为避免换热短路，钻孔间距应通过计算确定。岩土体吸、释热量平衡时，宜取小值；反之，宜取大值。

**4.3.9** 目的为确保系统及时排气和加强换热。地埋管换热器内管道推荐流速：双U形埋管不宜小于0.4m/s，单U形埋管不宜小于0.6m/s。

**4.3.10** 利于水力平衡及降低压力损失。供、回水环路集管的间距不小于0.6m，是为了减少供回水管间的热传递。

**4.3.11** 地埋管换热器远离水井及室外排水设施，是为了减少水井及室外排水设施的影响。靠近机房或以机房为中心设置是为了缩短供、回水集管的长度。

**4.3.12** 目的在于增加系统的安全性、可靠性。便于系统充液，一般在分水器或集水器上预留充液管。连接地埋管换热器系统的室内送、回液联管上要安装闭式膨胀箱、充放液设施、压力表、温度计等基本仪器与部件。

**4.3.13** 保证地下埋管的导热效果，但对于地质情况多为岩石的区域，回填料导热系数可低于岩土体导热系数。

**4.3.14** 传热介质不同，其摩擦阻力也不同，水力计算应按选用的传热介质的水力特性进行计算。国内已有塑料管比摩阻均是针对水而言，对添加防冻剂的水溶液，目前尚无相应数据，为此，地埋管压力损失可参照以下方法进行计算。该方法引自《地源热泵工程技术指南》(Ground-source heat pump engineering manual)。



- 1 确定管内流体的流量、公称直径和流体特性。
- 2 根据公称直径，确定地埋管的内径。
- 3 计算地埋管的断面面积  $A$ ：

$$A = \frac{\pi}{4} \times d_j^2 \quad (1)$$

式中  $A$ ——地埋管的断面面积 ( $\text{m}^2$ )；  
 $d_j$ ——地埋管的内径 ( $\text{m}$ )。

- 4 计算管内流体的流速  $V$ ：

$$V = \frac{G}{3600 \times A} \quad (2)$$

式中  $V$ ——管内流体的流速 ( $\text{m/s}$ )；  
 $G$ ——管内流体的流量 ( $\text{m}^3/\text{h}$ )。

- 5 计算管内流体的雷诺数  $Re$ ， $Re$  应该大于 2300 以确保紊流：

$$Re = \frac{\rho V d_j}{\mu} \quad (3)$$

式中  $Re$ ——管内流体的雷诺数；  
 $\rho$ ——管内流体的密度 ( $\text{kg}/\text{m}^3$ )；  
 $\mu$ ——管内流体的动力黏度 ( $\text{N} \cdot \text{s}/\text{m}^2$ )。

- 6 计算管段的沿程阻力  $P_y$ ：

$$P_d = 0.158 \times \rho^{0.75} \times \mu^{0.25} \times \underline{d_j^{-1.25}} \times V^{1.75} \quad (4)$$

$$P_y = P_d \times L \quad (5)$$

式中  $P_y$ ——计算管段的沿程阻力 ( $\text{Pa}$ )；  
 $P_d$ ——计算管段单位管长的沿程阻力 ( $\text{Pa}/\text{m}$ )；  
 $L$ ——计算管段的长度 ( $\text{m}$ )。

- 7 计算管段的局部阻力  $P_j$ ：

$$P_j = P_d \times L_j \quad (6)$$

式中  $P_j$ ——计算管段的局部阻力 ( $\text{Pa}$ )；

$L_j$ ——计算管段管件的当量长度 (m)。

管件的当量长度可按表 1 计算。

表 1 管件当量长度表

名义管径		弯头的当量长度 (m)				T形三通的当量长度 (m)			
		90° 标准型	90° 长半 径型	45° 标准型	180° 标准型	旁流 三通	直流 三通	直流三 通后缩 小 1/4	直流三 通后缩 小 1/2
3/8"	DN10	0.4	0.3	0.2	0.7	0.8	0.3	0.4	0.4
1/2"	DN12	0.5	0.3	0.2	0.8	0.9	0.3	0.4	0.5
3/4"	DN20	0.6	0.4	0.3	1.0	1.2	0.4	0.6	0.6
1"	DN25	0.8	0.5	0.4	1.3	1.5	0.5	0.7	0.8
5/4"	DN32	1.0	0.7	0.5	1.7	2.1	0.7	0.9	1.0
3/2"	DN40	1.2	0.8	0.6	1.9	2.4	0.8	1.1	1.2
2"	DN50	1.5	1.0	0.8	2.5	3.1	1.0	1.4	1.5
5/2"	DN63	1.8	1.3	1.0	3.1	3.7	1.3	1.7	1.8
3"	DN75	2.3	1.5	1.2	3.7	4.6	1.5	2.1	2.3
7/2"	DN90	2.7	1.8	1.4	4.6	5.5	1.8	2.4	2.7
4"	DN110	3.1	2.0	1.6	5.2	6.4	2.0	2.7	3.1
5"	DN125	4.0	2.5	2.0	6.4	7.6	2.5	3.7	4.0
6"	DN160	4.9	3.1	2.4	7.6	9.2	3.1	4.3	4.9
8"	DN200	6.1	4.0	3.1	10.1	12.2	4.0	5.5	6.1

#### 8 计算管段的总阻力 $P_z$ ：

$$P_z = P_y + P_j \quad (7)$$

式中  $P_z$ ——计算管段的总阻力 (Pa)。

4.3.15 地理管换热系统根据建筑负荷变化进行流量调节，可以节省运行电耗。

4.3.17 目的在于防止地理管换热系统堵塞。

### 4.4 地理管换热系统施工

4.4.3 地理管的质量对地理管换热系统至关重要。进入现场的地理管及管件应逐件进行外观检查，破损和不合格产品严禁使

用。不得采用出厂已久的管材，宜采用刚制造出的管材。聚乙烯管应符合《给水用聚乙烯（PE）管材》GB/T 13663 的要求；聚丁烯管应符合《冷热水用聚丁烯（PB）管道系统》GB/T 19473.2 的要求。

地埋管运抵工地后，应用空气试压进行检漏试验。地埋管及管件存放时，不得在阳光下曝晒。搬运和运输时，应小心轻放，采用柔韧性好的皮带、吊带或吊绳进行装卸，不应抛摔和沿地拖曳。

**4.4.6** 回填料应采用网孔不大于 15mm×15mm 的筛进行过筛，保证回填料不含有尖利的岩石块和其他碎石。为保证回填均匀且回填料与管道紧密接触，回填应在管道两侧同步进行，同一沟槽中有双排或多排管道时，管道之间的回填压实应与管道和槽壁之间的回填压实对称进行。各压实面的高差不宜超过 30cm。管腋部采用人工回填，确保塞严、捣实。分层管道回填时，应重点作好每一管道层上方 15cm 范围内的回填。管道两侧和管顶以上 50cm 范围内，应采用轻夯实，严禁压实机具直接作用在管道上，使管道受损。

**4.4.7** 护壁套管为下入钻孔中用以保护钻孔孔壁的套管。钻孔前，护壁套管应预先组装好，施钻完毕应尽快将套管放入钻孔中，并立即将水充满套管，以防孔内积水使套管脱离孔底上浮，达不到预定埋设深度。

下管时，可采用每隔 2~4m 设一弹簧卡（或固定支卡）的方式将 U 形管两支管分开，以提高换热效果。

**4.4.8** U 形管安装完毕后，应立即灌浆回填封孔，隔离含水层。灌浆即使用泥浆泵通过灌浆管将混合浆灌入钻孔中的过程。泥浆泵的泵压足以使孔底的泥浆上返至地表，当上返泥浆密度与灌注材料的密度相等时，认为灌浆过程结束。灌浆时，应保证灌浆的连续性，应根据机械灌浆的速度将灌浆管逐渐抽出，使灌浆液自下而上灌注封孔，确保钻孔灌浆密实，无空腔，否则会降低传热效果，影响工程质量。

当埋管深度超过 40m 时，灌浆回填宜在周围邻近钻孔均钻

凿完毕后进行，目的在于一旦孔斜将相邻的 U 形管钻伤，便于更换。

**4.4.9 灌浆回填料**一般为膨润土和细砂（或水泥）的混合浆或其他专用灌浆材料。膨润土的比例宜占 4%~6%。钻孔时取出的泥砂浆凝固后如收缩很小时，也可用作灌浆材料。如果地埋管换热器设在非常密实或坚硬的岩土体或岩石情况下，宜采用水泥基料灌浆，以防止孔隙水因冻结膨胀损坏膨润土灌浆材料而导致管道被挤压节流。对地下水流丰富的地区，为保持地下水的流动性，增强对流换热效果，不宜采用水泥基料灌浆。

**4.4.10 系统冲洗**是保证地埋管换热系统可靠运行的必须步骤，在地埋管换热器安装前、地埋管换热器与环路集管装配完成后及地埋管换热系统全部安装完成后均应对管道系统进行冲洗。

**4.4.11 室外环境温度**低于 0℃时，塑料地埋管物理力学性能将有所降低，容易造成地埋管的损坏，故当室外环境温度低于 0℃时，尽量避免地埋管换热器的施工。

## 4.5 地埋管换热系统的检验与验收

**4.5.2 地埋管换热系统**多采用聚乙烯（PE）管。聚乙烯（PE）管是一种热塑性材料，管材本身具有受压发生蠕变和应力松弛的特性，与钢管不同。因此，对聚乙烯（PE）管水压试验期间压力降值的理解应更全面些，充分考虑到压力下降并不一定意味着管道有泄漏。

1 国内现有规范对水压试验的规定：

《通风与空调工程施工质量验收规范》GB 50243 中规定：

- 1) 冷热水、冷却水系统的试验压力，当工作压力小于等于 1.0MPa 时，为 1.5 倍工作压力，但最低不小于 0.6MPa；当工作压力大于 1.0MPa 时，为工作压力加 0.5MPa。
- 2) 系统试压：在各分区管道与系统主、干管全部连通后，对整个系统的管道进行系统的试压。试验压力以

最低点的压力为准，但最低点的压力不得超过管道与组成件的承受压力。压力试验升至试验压力后，稳压 10min，压力下降不得大于 0.02MPa，再将系统压力降至工作压力，外观检查无渗漏为合格。

- 3) 各类耐压塑料管的强度试验压力为 1.5 倍工作压力，严密性工作压力为 1.15 倍的设计工作压力。

《建筑给水排水及采暖工程施工质量验收规范》GB 50242 中规定：

低温热水地板辐射采暖系统：

- 1) 试验压力为工作压力的 1.5 倍，但不小于 0.6MPa。
- 2) 检验方法：在试验压力下稳压 1h，压力降不大于 0.05MPa 且不渗不漏。

采暖系统：

- 1) 使用塑料管及复合管的热水采暖系统，应以系统顶点工作压力加 0.2MPa 做水压试验，同时在系统顶点的试验压力不小于 0.4MPa。
- 2) 检验方法：使用塑料管的采暖系统应在试验压力下 1h 内压力降不大于 0.05MPa，然后降压至工作压力的 1.15 倍，稳压 3h，压力降不大于 0.03MPa，同时各连接处不渗、不漏。

《建筑给水聚乙烯类管道工程技术规程》CJJ/T 98 中规定：

- 1) 试验压力应为管道系统设计工作压力的 1.5 倍，但不得小于 0.6MPa。
- 2) 水压试验应按下列步骤进行：  
将试压管段各配水点封堵，缓慢注水，同时将管内空气排出；  
管道充满水后，进行水密封性检查；  
对系统加压，应缓慢升压，升压时间不应小于 10min；  
升压至规定的试验压力后，停止加压，稳压 1h，压力降不得超过 0.05MPa；

在工作压力的 1.15 倍状态下稳压 2h，压力降不得超过 0.03MPa，同时检查各连接处，不得渗漏。

《埋地聚乙烯给水管道工程技术规程》CJJ 101 中规定：

- 1) 试验压力：水压试验静水压力不应小于管道工作压力的 1.5 倍，且试验压力不应低于 0.8MPa，不得以气压试验代替水压试验。
- 2) 管道水压试验应分预试验阶段与主试验阶段两个阶段进行。
- 3) 预试验阶段，应按如下步骤，并符合下列规定：

步骤 1：将试压管道内的水压降至大气压，并持续 60min。期间应确保空气不进入管道。

步骤 2：缓慢将管道内水压升至试验压力并稳压 30min，期间如有压力下降可注水补压，但不得高于试验压力。检查管道接口、配件等处有无渗漏现象。当有渗漏现象时应中止试压，并查明原因采取相应措施后重新组织试压。

步骤 3：停止注水补压并稳定 60min。当 60min 后压力下降不超过试验压力的 70% 时，则预试验阶段的工作结束。当 60min 后压力下降到低于试验压力的 70% 时，应停止试压，并应查明原因采取相应措施后再组织试压。

- 4) 主试验阶段，应按如下步骤，并符合下列规定：

步骤 1：在预试验阶段结束后，迅速将管道泄水降压，降压量为试验压力的 10%~15%。

期间应准确计量降压所泄出的水量，设为  $\Delta V(L)$ 。按照下式计算允许泄出的最大水量  $\Delta V_{\max}(L)$ ：

$$V_{\max} = 1.2V\Delta P\{1/E_w + d_i/(e_n E_p)\} \quad (8)$$

式中  $V$ ——试压管段总容积 (L)；

$\Delta P$ ——降压量 (MPa)；

$E_w$ ——水的体积模量，不同水温时  $E_w$  值可按表 2 采用；

$E_p$ ——管材弹性模量 (MPa), 与水温及试压时间有关;

$d_i$ ——管材内径 (m);

$e_n$ ——管材公称壁厚 (m)。

当  $\Delta V$  大于  $\Delta V_{\max}$ , 应停止试压。泄压后应排除管内过量空气, 再从预试验阶段的“步骤 2”开始重新试验。

表 2 温度与体积模量关系

温度 (°C)	体积模量 (MPa)	温度 (°C)	体积模量 (MPa)
5	2080	20	2170
10	2110	25	2210
15	2140	30	2230

步骤 2: 每隔 3min 记录一次管道剩余压力, 应记录 30min。当 30min 内管道剩余压力有上升趋势时, 则水压试验结果合格。

步骤 3: 30min 内管道剩余压力无上升趋势时, 则应再持续观察 60min。当整个 90min 内压力下降不超过 0.02MPa, 则水压试验结果合格。

步骤 4: 当主试验阶段上述两条均不能满足时, 则水压试验结果不合格。应查明原因并采取相应措施后再组织试压。

## 2 国外地理管换热系统水压试验标准及方法

加拿大地源热泵系统设计安装标准《Design and installation of earth energy systems for commercial and institutional buildings》CAN/CSA-C448.1 (简称加拿大标准) 中水压试验方法如下:

试压分四个阶段:

(1) 竖直地理管换热器插入钻孔前, 应充水进行水压试验后再封堵。试验压力大于等于 690kPa, 稳压 15min, 没有明显压力降低或泄漏。该压力应保持到回填后 1h。

(2) 竖直或水平地理管换热器与环路集管装配完成后, 回填前应进行水压试验。

(3) 各环路集管与机房分集水器连接完成后，回填前应充水进行水压试验。试验压力应大于等于 690kPa，且系统最低点压力应小于管材破裂压力。试压持续至少 2h，期间应无泄漏现象。

(4) 地埋管换热系统全部安装完毕，且冲洗、排气完成并回填后应充水进行水压试验。试验压力应大于等于 690kPa，且系统最低点压力应小于管材破裂压力。试压持续至少 12h，期间压力降没有明显变化（应不大于 3%）。

分别进行 (3)、(4) 两阶段水压试验的目的是为了保证水压试验结果的正确性。因为系统进行第 (3) 阶段试压时，地埋管环路可能会发生膨胀现象，一段时间后将导致压力有所下降，容易造成系统有泄漏的假象，故需要进行第 (4) 阶段水压试验。

美国地埋管地源热泵系统设计与安装标准《Closed-Loop/Geothermal Heat Pump Systems —Design and Installation Standards》1997（简称美国标准）中水压试验方法如下：

(1) 所有地埋管安装前均应做压力试验，地埋管换热器所有部件回填前均应做压力试验。

(2) 压力试验应为水压试验，试验压力至少为管材设计压力的 1.5 倍或系统运行压力的 3 倍。

(3) 试验时间 30min，期间应无泄漏现象。

3 国内地埋管换热系统应用时间不长，在水压试验方法上缺乏试验与实践数据。《埋地聚乙烯给水管道工程技术规程》CJJ 101适用于埋地聚乙烯给水管道工程，但其水压试验方法与地埋管换热系统工程应用实践有较大差距，也不宜直接采用。加拿大标准与美国标准相比，前者步骤清晰与目前地埋管换热系统工程应用实践相一致，故本规范水压试验方法是建立在加拿大标准基础上，在试验压力上考虑了与国内相关标准的一致性。

4.5.3 回填过程的检验内容包括回填料配比、混合程序、灌浆及封孔的检验。



## 5 地下水换热系统

### 5.1 一般规定

**5.1.1** 可靠回灌措施是指将地下水通过回灌井全部送回原来的取水层的措施，要求从哪层取水必须再灌回哪层，且回灌井要具有持续回灌能力。同层回灌可避免污染含水层和维持同一含水层储量，保护地热能资源。热源井只能用于置换地下冷量或热量，不得用于取水等其他用途。抽水、回灌过程中应采取密闭等措施，不得对地下水造成污染。

**5.1.2** 地源热泵系统最大吸热量或释热量按本规范第 4.3.3 条条文说明的规定计算。

**5.1.3** 地下水供水管不得与市政管道连接是为了避免污染市政供水和使用自来水取热；地下水回灌管不得与市政管道连接，是为了避免回灌水排入下水，保护水资源不被浪费。

### 5.2 地下水换热系统设计

**5.2.3** 氧气会与水井内存在的低价铁离子反应形成铁的氧化物，也能产生气体黏合物，引起回灌井阻塞，为此，热源井设计时应采取有效措施消除空气侵入现象。

**5.2.4** 抽水井与回灌井相互转换以利于开采、洗井、岩土体和含水层的热平衡。抽水井具有长时间抽水和回灌的双重功能，要求不出砂又保持通畅。抽水井与回灌井间设排气装置，可避免将空气带入含水层。

**5.2.5** 一般为了保证回灌效果，抽水井与回灌井比例不小于 1:2。

**5.2.6** 为了避免污染地下水。

**5.2.8** 从保障地下水安全回灌及水源热泵机组正常运行的角度，

地下水尽可能不直接进入水源热泵机组。直接进入水源热泵机组的地下水水质应满足以下要求（引自《采暖通风与空气调节设计规范》GB 50019 第 7.3.3 条条文说明）：含砂量小于 1/200000，pH 值为 6.5~8.5，CaO 小于 200mg/L，矿化度小于 3g/L，Cl<sup>-</sup> 小于 100mg/L，SO<sub>4</sub><sup>2-</sup> 小于 200mg/L，Fe<sup>2+</sup> 小于 1mg/L，H<sub>2</sub>S 小于 0.5mg/L。

当水质达不到要求时，应进行水处理。经过处理后仍达不到规定时，应在地下水与水源热泵机组之间加设中间换热器。对于腐蚀性及硬度高的水源，应设置抗腐蚀的不锈钢换热器或钛板换热器。在使用海水时，建议在进入换热器前增加氯气处理装置以防止藻类在换热器内部滋生。

当水温不能满足水源热泵机组使用要求时，可通过混水或设置中间换热器进行调节，以满足机组对温度的要求。

变流量系统设计可降低地下水换热系统的运行费用，且进入地源热泵系统的地下水水量越少，对地下水环境的影响也越小。

### 5.3 地下水换热系统施工

**5.3.2** 热源井及其周围区域的工程勘察资料包括施工场区内地下水换热系统勘察资料及其他专业的管线布置图等。

### 5.4 地下水换热系统检验与验收

**5.4.3** 水质要求符合本规范第 5.2.8 条条文说明的规定。

## 6 地表水换热系统

### 6.1 一般规定

- 6.1.1 目的是减小对地表水体及其水生态环境和行船等的影响。
- 6.1.2 地表水体应具有一定的深度和面积，具体大小应根据当地气象条件、水体流速、建筑负荷等因素综合确定。
- 6.1.3 地源热泵系统最大吸热量或释热量按本规范第 4.3.3 条条文说明的规定计算。

### 6.2 地表水换热系统设计

- 6.2.1 取水口应远离回水口，目的是避免热交换短路。
- 6.2.2 有利于水力平衡。
- 6.2.3 为了防止风浪、结冰及船舶可能对其造成的损害，要求地表水的最低水位与换热盘管距离不应小于 1.5m。最低水位指近 20 年每年最低水位的平均值。
- 6.2.4 地表水换热系统采用开式系统时，从保障水源热泵机组正常运行的角度，地表水尽可能不直接进入水源热泵机组。直接进入水源热泵机组的地表水水质应符合本规范第 5.2.8 条条文说明的规定。水系统采用变流量设计有利于降低输送能耗。

### 6.3 地表水换热系统施工

- 6.3.2 换热盘管任何扭曲部分均应切除，未受损部分熔接后须经压力测试合格后才可使用。换热盘管存放时，不得在阳光下曝晒。
- 6.3.3 换热盘管一般固定在排架上，并在下部安装衬垫物，衬垫物可采用轮胎等。

## 7 建筑物内系统

### 7.1 建筑物内系统设计

**7.1.2** 水源热泵机组应符合《水源热泵机组》GB/T 19409 的要求。

水源热泵机组正常工作的冷（热）源温度范围（引自《水源热泵机组》GB/T 19409）：

水环热泵系统 20~40℃（制冷） 15~30℃（制热）

地下水热泵系统 10~25℃（制冷） 10~25℃（制热）

地埋管热泵系统 10~40℃（制冷） -5~25℃（制热）

**7.1.3** 当水温达到设定温度时，水源热泵机组应能减载或停机。用于供热时，水源热泵机组应保证足够的流量以防止机组出口端结冰。

**7.1.4** 不同地区岩土体、地下水或地表水水温差别较大，设计时应按实际水温参数进行设备选型。末端设备选择时应适合水源热泵机组供、回水温度的特点，保证地源热泵系统的应用效果，提高系统节能率。

**7.1.5** 根据水源热泵机组的设置方式不同，分为集中、水环和分体热泵系统。水环热泵系统是小型水/空气热泵的一种应用方式，即用水环路将小型水/空气热泵机组并联在一起，构成以回收建筑物内部余热为主要特征的热泵供热、供冷的系统。水环热泵系统机组的进风温度不应低于 10℃ 或高于 32.2℃。当进风温度低于 10℃ 时，应进行预热处理。对于冬季间歇使用的建筑物，宜采用分体热泵系统，以防止停止使用时设备冻损。末端空调系统可采用风机盘管系统、冷暖顶/地板辐射系统或全空气系统。

**7.1.6** 夏季运行时，空调水进入机组蒸发器，冷源水进入机组冷凝器。冬季运行时，空调水进入机组冷凝器，热源水进入机组

蒸发器。冬、夏季节的功能转换阀门应性能可靠，严密不漏。

**7.1.7** 当采用地源热泵系统提供（或预热）生活热水较其他方式提供生活热水经济性更好时，宜优先采用地源热泵提供生活热水，不足部分由辅助热源解决。生活热水的制备可以采用水路加热的方式或制冷剂环路加热两种方式。

**7.1.8** 为达到节能目的，可采用水侧或风侧节能器，且根据实际情况设置蓄能水箱。对于平均水温低于 $10^{\circ}\text{C}$ 的地区，由于供热量大，地埋管换热器出水温度较低，为节省热量，此时宜在水侧或风侧设置热回收装置对排热进行回收；或根据室外气象条件及系统特点采用过渡季增大新风量等节能措施。

## 8 整体运转、调试与验收

### 8.0.2 地源热泵系统试运转需测定与调整的主要内容包括：

1 系统的压力、温度、流量等各项技术数据应符合有关技术文件的规定；

2 系统连续运行应达到正常平稳；水泵的压力和水泵电机的电流不应出现大幅波动；

3 各种自动计量检测元件和执行机构的工作应正常，满足建筑设备自动化系统对被测定参数进行监测和控制的要求；

4 控制和检测设备应能与系统的检测元件和执行机构正常沟通，系统的状态参数应能正确显示，设备连锁、自动调节、自动保护应能正确动作。

调试报告应包括调试前的准备记录、水力平衡、机组及系统试运转的全部测试数据。

8.0.3 地源热泵系统的冬、夏两季运行测试包括室内空气参数及系统运行能耗的测定。系统运行能耗包括所有水源热泵机组、水泵和末端设备的能耗。

## 附录 A 地埋管外径及壁厚

**A.0.1** 表中数值引自《给水用聚乙烯（PE）管材》GB/T 13663。

**A.0.2** 表中数值引自《冷热水用聚丁烯（PB）管道系统》GB/T 19473.2。

## 附录 B 竖直埋管换热器的设计计算

**B.0.1** 为了便于工程计算,几种典型土壤、岩石及回填料的热物性可参考表 3 确定。表 3 引自《2003 ASHRAE HANDBOOK HVAC Applications》中 Geothermal Energy 一章。

表 3 几种典型土壤、岩石及回填料的热物性

		导热系数 $\lambda_s$ [W/(m·K)]	扩散率 $a$ ( $10^{-6}\text{m}^2/\text{s}$ )	密度 $\rho$ ( $\text{kg}/\text{m}^3$ )
土壤	致密黏土 (含水量 15%)	1.4~1.9	0.49~0.71	1925
	致密黏土 (含水量 5%)	1.0~1.4	0.54~0.71	1925
	轻质黏土 (含水量 15%)	0.7~1.0	0.54~0.64	1285
	轻质黏土 (含水量 5%)	0.5~0.9	0.65	1285
	致密砂土 (含水量 15%)	2.8~3.8	0.97~1.27	1925
	致密砂土 (含水量 5%)	2.1~2.3	1.10~1.62	1925
	轻质砂土 (含水量 15%)	1.0~2.1	0.54~1.08	1285
	轻质砂土 (含水量 5%)	0.9~1.9	0.64~1.39	1285
岩石	花岗岩	2.3~3.7	0.97~1.51	2650
	石灰石	2.4~3.8	0.97~1.51	2400~2800
	砂岩	2.1~3.5	0.75~1.27	2570~2730
	湿页岩	1.4~2.4	0.75~0.97	—
	干页岩	1.0~2.1	0.64~0.86	—
回填料	膨润土 (含有 20%~30%的固体)	0.73~0.75	—	—
	含有 20%膨润土、80%SiO <sub>2</sub> 砂子的混合物	1.47~1.64	—	—



续表 3

		导热系数	扩散率	密度
		$\lambda_s$ [W/ (m·K)]	$a$ ( $10^{-6}m^2/s$ )	$\rho$ ( $kg/m^3$ )
回填料	含有 15%膨润土、85%SiO <sub>2</sub> 砂子的混合物	1.00~1.10	—	—
	含有 10%膨润土、90%SiO <sub>2</sub> 砂子的混合物	2.08~2.42	—	—
	含有 30%混凝土、70%SiO <sub>2</sub> 砂子的混合物	2.08~2.42	—	—

**B.0.2** 地理管换热器中传热介质的设计平均温度的选取，应符合本规范第 4.3.5A 条的规定。

## 附录 C 岩土热响应试验（新增）

### C.1 一般规定

**C.1.1** 工程场地状况及浅层地热能源条件是能否应用地源热泵系统的前提。地源热泵系统方案设计之前，应根据实地勘察情况，选择测试孔的位置及测试孔的数量，确定钻孔、成孔工艺及测试方案。如果在打孔区域内，由于设计需要，存在有成孔方案或成孔工艺不同，应各选出一孔作为测试孔分别进行测试；此外，对于地埋管换热器埋设面积较大，或地埋管换热器埋设区域较为分散，或场区地质条件差异性大的情况，应根据设计和施工的要求划分区域，分别设置测试孔，相应增加测试孔的数量，进行岩土热物性参数的测试。

**C.1.2** 通过对岩土层分布、各层岩土土质以及地下水情况的掌握，为热泵系统的设计方案遴选提供依据。钻孔地质综合柱状图是指通过现场钻孔勘察，并综合场区已知水文地质条件，绘制钻孔揭露的岩土柱状分布图，获取地下岩土不同深度的岩性结构。

**C.1.4** 作为地源热泵系统设计的指导性文件，报告内容应明晰准确。

参考标准是指在岩土热响应试验的进行过程中（含测试孔的施工），所遵循的国家或地方相关标准。

由于钻孔单位延米换热量是在特定测试工况下得到的数据，受工况条件影响很大，不能直接用于地埋管地源热泵系统的设计。因此该数值仅可用于设计参考。

报告中应明确指出，由于地质结构的复杂性和差异性，测试结果只能代表项目所在地岩土热物性参数，只有在相同岩土条件下，才能类比作为参考值使用，而不能片面地认为测试所得结果即为该区域或该地区的岩土热物性参数。

**C.1.5** 测试现场应提供满足测试仪器所需的、稳定的电源。对于输入电压受外界影响有波动的，电压波动的偏差不应超过5%；测试现场应为测试仪器提供有效的防雨、防雷电等安全防护措施。

**C.1.6** 先连接水管和地埋管换热器等外部非用电的设备，在检查完外部设备连接无误后，最后再将动力电连接到测试仪器上，以保证施工人员和现场的安全。

## C.2 测试仪表

**C.2.3** 对测试仪器仪表的选择，在选择高精度等级的元器件同时，应选择抗干扰能力强，在长时间连续测量情况下仍能保证测量精度的元器件。

## C.3 岩土热响应试验方法

**C.3.1** 测试仪器的摆放应尽可能地靠近测试孔，摆放地点应平整，便于有关人员进行操作，同时减少水平连接管段的长度以及连接过程中的弯头、变径，减少传热损失。

在测试现场，应搭设防护措施，防止测试设备受日晒雨淋的影响，造成测试元件的损坏，影响测试结果。

岩土热物性参数作为一种热物理性质，无论对其进行放热还是取热试验，其数据处理过程基本相同。因此本规范中只要求采用向岩土施加一定加热功率的方式，来进行热响应试验。

现有的主要计算方法，是利用反算法推导出岩土热物性参数。其方法是：从计算机中取出试验测试结果，将其与软件模拟的结果进行对比，使得方差和  $f = \sum_{i=1}^N (T_{\text{cal},i} - T_{\text{exp},i})^2$  取得最小值时，通过传热模型调整后的热物性参数即是所求结果。其中， $T_{\text{cal},i}$  为第  $i$  时刻由模型计算出的埋管内流体的平均温度； $T_{\text{exp},i}$  为第  $i$  时刻实际测量的埋管中流体的平均温度； $N$  为试验测量的数据的组数。也可将试验数据直接输入专业的地源热泵岩土热物性

测试软件，通过计算分析得到当地岩土的热物性参数。

以下给出一种适用于单 U 形竖直埋管换热器的分析方法，以供参考。

埋管换热器与周围岩土的热交换可分为钻孔内传热过程和钻孔外传热过程。相比钻孔外，钻孔内的几何尺寸和热容量均很小，可以很快达到一个温度变化相对比较平稳的阶段，因此埋管与钻孔内的换热过程可近似为稳态换热过程。埋管中循环介质温度沿流程不断变化，循环介质平均温度可认为是埋管出入口温度的平均值。钻孔外可视为无限大空间，地下岩土的初始温度均匀，其传热过程可认为是线热源或柱热源在无限大介质中的非稳态传热过程。在定加热功率的条件下：

### 1 钻孔内传热过程及热阻

钻孔内两根埋管单位长度的热流密度分别为  $q_1$  和  $q_2$ ，根据线性叠加原理有：

$$\begin{cases} T_{11} - T_b = R_{11}q_1 + R_{12}q_2 \\ T_{12} - T_b = R_{12}q_1 + R_{22}q_2 \end{cases} \quad (9)$$

式中  $T_{11}$ ， $T_{12}$ ——分别为两根埋管内流体温度（℃）；

$T_b$ ——钻孔壁温度（℃）；

$R_1$ ， $R_2$ ——分别看作两根管子独立存在时与钻孔壁之间的热阻（ $m \cdot K/W$ ）；

$R_{12}$ ——两根管子之间的热阻（ $m \cdot K/W$ ）。

在工程中可以近似认为两根管子是对称分布在钻孔内部的，其中心距为  $D$ ，因此有：

$$R_1 = R_2 = \frac{1}{2\pi\lambda_b} \left[ \ln\left(\frac{d_b}{d_o}\right) + \frac{\lambda_b - \lambda_s}{\lambda_b + \lambda_s} \cdot \ln\left(\frac{d_b^2}{d_b^2 - D^2}\right) \right] + R_p + R_f \quad (10)$$

$$R_{12} = \frac{1}{2\pi\lambda_b} \left[ \ln\left(\frac{d_b}{D}\right) + \frac{\lambda_b - \lambda_s}{\lambda_b + \lambda_s} \cdot \ln\left(\frac{d_b^2}{d_b^2 + D^2}\right) \right] \quad (11)$$

其中埋管管壁的导热热阻  $R_p$  和管壁与循环介质对流换热热阻  $R_f$  分别为：

$$R_p = \frac{1}{2\pi\lambda_p} \cdot \ln\left(\frac{d_o}{d_i}\right), R_t = \frac{1}{\pi d_i K} \quad (12)$$

式中  $d_i$ ——埋管内径 (m);

$d_o$ ——埋管外径 (m);

$d_b$ ——钻孔直径 (m);

$\lambda_p$ ——埋管管壁导热系数 [W/(m·K)];

$\lambda_b$ ——钻孔回填材料导热系数 [W/(m·K)];

$\lambda_s$ ——埋管周围岩石的导热系数 [W/(m·K)];

$K$ ——循环介质与 U 形管内壁的对流换热系数 [W/(m<sup>2</sup>·K)]。

取  $q_l$  为单位长度埋管释放的热流量, 根据假设有:  $q_1 = q_2 = q_l/2$ ,  $T_{f1} = T_{f2} = T_f$ , 则式 (9) 可表示为:

$$T_f - T_b = q_l R_b \quad (13)$$

由式(10)~(13) 可推得钻孔内传热热阻  $R_b$  为

$$R_b = \frac{1}{2} \left\{ \frac{1}{2\pi\lambda_b} \left[ \ln\left(\frac{d_b}{d_o}\right) + \ln\left(\frac{d_b}{D}\right) + \frac{\lambda_b - \lambda_s}{\lambda_b + \lambda_s} \cdot \ln\left(\frac{d_b^4}{d_b^4 - D^4}\right) \right] + \frac{1}{2\pi\lambda_p} \cdot \ln\left(\frac{d_o}{d_i}\right) + \frac{1}{\pi d_i K} \right\} \quad (14)$$

## 2 钻孔外传热过程及热阻

当钻孔外传热视为以钻孔壁为柱面热源的无限大介质中的非稳态热传导时, 其传热控制方程、初始条件和边界条件分别为

$$\frac{\partial T}{\partial \tau} = \frac{\lambda_s}{\rho_s c_s} \left( \frac{\partial^2 T}{\partial r^2} + \frac{1}{r} \frac{\partial T}{\partial r} \right), \frac{d_b}{2} \leq r < \infty, \tau > 0 \quad (15)$$

$$T = T_{ff}, \frac{d_b}{2} < r < \infty, \tau = 0 \quad (16)$$

$$-\pi d_b \lambda_s \frac{\partial T}{\partial r} \Big|_{r=\frac{d_b}{2}} = q_l, \tau > 0 \quad (17)$$

$$T = T_{ff}, r \rightarrow \infty, \tau > 0 \quad (18)$$

式中  $c_s$ ——埋管周围岩石的平均比热容 [J/(kg·°C)];

$T$ ——孔周围岩石温度 (°C)

$T_{ff}$ ——无穷远处土壤温度 (°C);

$\rho_s$ ——岩土周围岩土的密度 ( $\text{kg}/\text{m}^3$ )；

$\tau$ ——时间 (s)。

由上述方程可求得  $\tau$  时刻钻孔周围土壤的温度分布。其公式非常复杂，求值十分困难，需要采取近似计算。

当加热时间较短时，柱热源和线热源模型的计算结果有显著差别；而当加热时间较长时，两模型计算结果的相对误差逐渐减小，而且时间越长差别越小。一般国内外通过实验推导钻孔传热性能及热物性所采用的普遍模型是线热源模型的结论，当时间较长时，线热源模型的钻孔壁温度为：

$$T_b = T_H + q_l \cdot \frac{1}{4\pi\lambda_s} \cdot Ei \left( \frac{d_b^2 \rho_s c_s}{16\lambda_s \tau} \right) \quad (19)$$

式中

$Ei(x) = \int_x^\infty \frac{e^{-S}}{S} dS$  是指数积分函数。当时间足够长时， $Ei \left( \frac{d_b^2 \rho_s c_s}{16\lambda_s \tau} \right) \approx \ln \left( \frac{16\lambda_s \tau}{d_b^2 \rho_s c_s} \right) - \gamma$ ， $\gamma$  是欧拉常数， $\gamma \approx 0.577216$ 。  $R_s = \frac{1}{4\pi\lambda_s}$ 。  $Ei \left( \frac{d_b^2 \rho_s c_s}{16\lambda_s \tau} \right)$  为钻孔外岩土的导热热阻。

由式 (13) 和式 (19) 可以导出  $\tau$  时刻循环介质平均温度，为

$$T_i = T_H + q_l \cdot \left[ R_b + \frac{1}{4\pi\lambda_s} \cdot Ei \left( \frac{d_b^2 \rho_s c_s}{16\lambda_s \tau} \right) \right] \quad (20)$$

式 (14) 和式 (20) 构成了埋管内循环介质与周围岩土的换热方程。式 (20) 有两个未知参数，周围岩土导热系数  $\lambda_s$  和容积比热容  $\rho_s c_s$ ，利用该式可以求得上述两个未知参数。

**C. 3. 2** 测试孔的深度相比实际的用孔过大或过小都不足以反映真实的岩土热物性参数；如果测试孔与实际的用孔相差过大，应当按照实际用孔的要求，制作测试孔；或将制成的实际用孔作为测试孔进行测试。

**C. 3. 3** 通过近年来对多个岩土热响应试验的总结，由于地质条

件的差异性以及测试孔的成孔工艺不同、深度不一，测试孔恢复至岩土初始温度时所需时间也不一致，通常在 48h 后测试埋管的状态基本稳定；但对于采用水泥基料作为回填材料的，由于水泥在失水的过程中会出现缓慢的放热，因此对于使用水泥基料作回填材料的测试孔，测试孔应放置足够的时间（宜为 10d 以上），以保证测试孔内岩土温度恢复至与周围岩土初始平均温度一致；此外，测试孔成孔完毕后，要求将测试孔放置 48h 以上，也是为了使回填料在钻孔内充分地沉淀密实。

**C.3.4** 随着岩土深度以及岩土性质的不同，各个深度的岩土初始温度也会有所不同。待钻孔结束，钻孔内岩土温度恢复至岩土初始温度后，可采用在钻孔内不同深度分别埋设温度传感器（如铂电阻温度探头）或向测试孔内注满水的 PE 管中，插入温度传感器的方法获得岩土初始的温度分布。

**C.3.5** 岩土热响应试验是一个对岩土缓慢加热直至达到传热平衡的测试过程，因此需要有足够的时间来保证这一过程的充分进行。在试验过程中，如果要改变加热功率，则需要停止试验，待测试孔内温度恢复至与岩土的初始平均温度一致时，才能再进行岩土热响应试验。

对于采用加热功率的测试，加热功率大小的设定，应使换热流体与岩土保持有一定的温差，在埋管换热器的出口温度稳定后，其温度宜高于岩土初始平均温度  $5^{\circ}\text{C}$  以上。如果不能保持一定的温差，试验过程就会变得缓慢，影响试验结果，不利于计算出岩土热物性参数。

埋管换热器出口温度稳定，是指在不少于 12h 的时间内，其温度的波动小于  $1^{\circ}\text{C}$ 。

**C.3.6** 为有效测定项目所在地岩土热物性参数，应在测试开始前，对流量进行合理化设置：埋管换热器内流速应能保证流体始终处于紊流状态，流速的大小可视管径、测试现场情况进行设定，但不应低于  $0.2\text{m/s}$ 。