



# 中华人民共和国国家标准

GB/T 14294—2008  
代替 GB/T 14294—1993, GB 13326—1991

## 组合式空调机组

Central-station air handling units

2008-11-04 发布

2009-06-01 实施



中华人民共和国国家质量监督检验检疫总局  
中国国家标准化管理委员会

发布

## 目 次

前言 .....	I
1 范围 .....	1
2 规范性引用文件 .....	1
3 术语和定义 .....	1
4 分类与标记 .....	2
5 材料 .....	3
6 要求 .....	3
7 试验方法 .....	5
8 检验规则 .....	9
9 标志、包装、运输和贮存 .....	10
10 产品样本和说明书的基本内容 .....	10
附录 A(规范性附录) 组合式空调机组风量、风压和输入功率试验方法 .....	12
附录 B(规范性附录) 组合式空调机组风量、风压和输入功率使用现场试验方法 .....	17
附录 C(规范性附录) 组合式空调机组漏风率试验方法 .....	20
附录 D(规范性附录) 组合式空调机组箱体变形率试验方法 .....	22
附录 E(规范性附录) 组合式空调机组供冷量和供热量试验方法 .....	23
附录 F(资料性附录) 组合式空调机组供冷量和供热量使用现场试验方法 .....	29

## 前 言

本标准代替 GB/T 14294—1993《组合式空调机组》和 GB 13326—1991《组合式空气处理机组噪声限值》。

本标准与 GB/T 14294—1993 和 GB 13326—1991 相比主要技术差异如下：

——性能指标变化：机外静压干工况时不低于额定值 90%；湿工况时不低于额定值 85%；供冷量和供热量不低于额定值 95%；并增加箱体变形率和水量水阻要求。

——机组噪声按机组风量和全静压确定。

——试验方法变化：供冷量和供热量试验，除风管环路式空气焓差法外，增加房间空气焓差法；机组漏风率增加负压装置；机组风量风压试验明确采用风管皮托管和多空气流量喷嘴法；增加箱体变形量试验分正压和负压试验。

本标准的附录 A、附录 B、附录 C、附录 D、附录 E 为规范性附录，附录 F 为资料性附录。

本标准由中华人民共和国住房和城乡建设部提出。

本标准由全国暖通空调及净化设备标准化技术委员会归口。

本标准负责起草单位：中国建筑科学研究院。

本标准参加起草单位：上海新晃空调设备股份有限公司、上海一冷开利空调设备有限公司通惠空调设备厂、广东松下环境系统有限公司北京分公司、同方人工环境有限公司、南京天加空调设备有限公司（天津工厂）、江苏风神空调集团股份有限公司、浙江盾安人工环境设备股份有限公司、广东申菱空调设备有限公司、德州亚太集团有限公司、深圳麦克维尔空调有限公司、昆山台佳机电有限公司、重庆美的通用制冷设备有限公司、山东欧锴空调科技有限公司。

本标准主要起草人：邹月琴、戴立生、钱荣华、郑接林、赵良、王青平、官金生、陆辉、杜立卫、张建党、张勇、崔永国、张扣奇、郑永清、耿凯。

本标准所代替标准的历次版本发布情况为：

——GB/T 14294—1993。

——GB 13326—1991。

# 组合式空调机组

## 1 范围

本标准规定了组合式空调机组(简称机组)的术语和定义、分类与标记、材料、要求、试验方法、检验规则、标志、包装、运输和贮存、产品样本和说明书的基本内容等。

本标准适用于以功能段为组合单元,能够完成空气输送、混合、加热、冷却、去湿、加湿、过滤、消声、热回收等一种或几种处理功能的机组。

冷媒为盐水、乙二醇和直接蒸发盘管以及采用电加热器的机组,可参照使用。

本标准不适用于自带冷、热源的空调机(器)、风机盘管机组、暖风机等。

## 2 规范性引用文件

下列文件中的条款通过本标准的引用而成为本标准的条款。凡是注日期的引用文件,其随后所有的修改单(不包括勘误的内容)或修订版均不适用于本标准,然而,鼓励根据本标准达成协议的各方研究是否可使用这些文件的最新版本。凡是不注日期的引用文件,其最新版本适用于本标准。

GB/T 1236—2000 工业通风机 用标准化风道进行性能试验

GB/T 2624.3—2006 用安装在圆形截面管道中的差压装置测量满管流体流量 第3部分:喷嘴和文丘里喷嘴

GB/T 9068—1988 采暖通风与空气调节设备噪声声功率级的测定 工程法

GB/T 14295 空气冷却器和空气加热器

GB/T 16803 采暖、通风、空调、净化设备术语

JB/T 9064 盘管耐压试验和密封性检查

JG/T 21—1990 空气冷却器与空气加热器性能试验方法

## 3 术语和定义

GB/T 16803 确定的以及下列术语和定义适用于本标准。

### 3.1

**组合式空调机组** **central station air handling units**

由各种空气处理功能段组装而成的一种空气处理设备。适用于阻力大于等于 100 Pa 的空调系统。

### 3.2

**机组空气处理功能段** **functional section of units**

具有对空气进行一种或几种处理功能的单元体。

机组功能段有:空气混合、均流、过滤、冷却、一次和二次加热、去湿、加湿、送风机、回风机、喷水、消声、热回收等单元体。

### 3.3

**额定风量** **rated air flow rate**

在标准空气状态下,单位时间通过机组的空气体积流量,单位为  $\text{m}^3/\text{h}$  或  $\text{m}^3/\text{s}$ 。

### 3.4

**机外静压** **unit external static pressure**

机组在额定风量时克服自身阻力后,机组进出风口静压差,单位为 Pa。

3.5

**机组全静压 total static pressure**

机组自身阻力和机外静压之和,单位为 Pa。

3.6

**额定供冷量 rated cooling capacity**

机组在规定试验工况下的总除热量,即显热和潜热除热量之和,单位为 kW 或 W。

3.7

**额定供热量 rated heating capacity**

机组在规定试验工况下供给的总显热量,单位为 kW 或 W。

3.8

**漏风率 air leakage rate**

漏风率为机组的漏风量与额定风量之比率,用%表示。

3.9

**箱体变形率 deformation rate**

在试验条件下,机组箱体变形量与箱体最长边之比,单位为 mm/m。

3.10

**断面风速均匀度 face velocity uniformity**

机组断面上任一点的风速与平均风速之差的绝对值不超过平均风速 20% 的点数占总测点数的百分比,用%表示。

3.11

**标准空气状态 standard air**

温度 20 ℃、相对湿度 65%、大气压力 101.3 kPa、密度 1.2 kg/m<sup>3</sup> 的空气状态。

4 分类与标记

4.1 分类

4.1.1 按结构型式

- a) 卧式;
- b) 立式;
- c) 吊顶式;
- d) 其他。

4.1.2 按用途特征

- a) 通用机组;
- b) 新风机组;
- c) 净化机组;
- d) 专用机组:如屋顶机组、烟草用机组、地铁用机组、计算机房专用机组等。

4.1.3 按规格

机组的基本规格可用额定风量表示,见表 1。

表 1 基本规格

规格代号	2	3	4	5	6	7	8	10	15	20	25
额定风量/ (m <sup>3</sup> /h)	2 000	3 000	4 000	5 000	6 000	7 000	8 000	10 000	15 000	20 000	25 000
规格代号	30	40	50	60	80	100	120	140	160	200	
额定风量/ (m <sup>3</sup> /h)	30 000	40 000	50 000	60 000	80 000	100 000	120 000	140 000	160 000	200 000	

4.2 标记

4.2.1 标记代号应符合表 2 的规定。

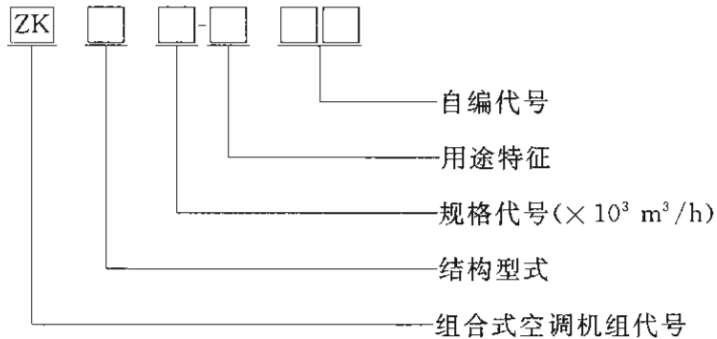


表 2 标记代号

序 号	分 类 项 目		代 号
1	结构型式	立式 卧式 吊顶式 其他	L W D Q
2	用途特征	通用机组 新风机组 净化机组 专用机组	T X J Z

4.2.2 标记示例

ZKL 5-X

表示立式新风机组,额定风量 5 000 m<sup>3</sup>/h。

ZKW 10-T

表示卧式空调机组,额定风量 10 000 m<sup>3</sup>/h。

ZKD 20-X

表示吊顶式新风机组,额定风量 20 000 m<sup>3</sup>/h。

5 材料

机组箱体采用的绝热、隔声材料,应无毒、无腐蚀、无异味和不易吸水,其材料外露部分和箱体具有不燃或难燃特性。

6 要求

6.1 基本规定

6.1.1 机组应按本标准规定,并经规定程序批准的图样和技术文件制造。

6.1.2 机组的结构应满足下列要求:

- a) 机组箱体绝热层与壁板应结合牢固、密实。壁板绝热的热阻不小于 0.74 m<sup>2</sup> · K/W,箱体应有防冷桥措施;
- b) 机组的检查门应严密、灵活、安全;
- c) 室外机组箱体应有防渗雨、防冻措施;



- d) 机组连接水管穿过箱体要绝热和密封；
- e) 各功能段的箱体，在运输和启动、运行、停止后不应出现永久性凹凸变形；
- f) 机组应设排水口，排放应畅通、无溢出和渗漏；
- g) 机组的风机应有柔性接管，风机应设隔振装置；
- h) 喷水段应有观察窗、挡水板和水过滤装置；
- i) 过滤段检修门应便于过滤器取出，并有足够更换空间；
- j) 机组横截面上的气流不应产生短路；
- k) 机组必要时可留测孔和测试仪表接口，并设电压不超过 36 V 的安全照明。

6.1.3 机组内配置的风机、冷、热盘管、过滤器、加湿器、空气—空气热回收器等应符合国家有关标准的规定。

6.1.4 机组采用黑色金属制作的构件表面应作除锈和防腐处理。

## 6.2 外观

6.2.1 机组外表面应无明显划伤、锈斑和压痕，表面光洁，喷涂层均匀，色调一致，无流痕、气泡和剥落。

6.2.2 机组应清理干净，箱体内应无杂物。

## 6.3 性能

### 6.3.1 启动运转

- a) 机组在额定电压、额定频率下能正常启动和运转；
- b) 机组在使用现场组装后，应进行检查和试运转。

### 6.3.2 盘管耐压性能

机组应按 GB 14296 规定试验压力和 JB/T 9064 规定的耐压试验和密封性检查，应无渗漏。

- a) 气压试验压力应为设计压力的 1.2 倍，保压至少 1 min；
- b) 水压试验压力应为设计压力的 1.5 倍，保压至少 3 min。

### 6.3.3 风量、机外静压、输入功率

在表 4 规定的试验工况下，风量实测值不低于额定值的 95%，机外静压实测值不低于额定值的 90%，输入功率实测值不应超过额定值的 10%。

### 6.3.4 漏风率

机组内静压保持正压段 700 Pa，负压段 -400 Pa 时，机组漏风率不大于 2%；用于净化空调系统的机组，机组内静压应保持 1 000 Pa，机组漏风率不大于 1%。

### 6.3.5 箱体变形率

机组风量  $\geq 30\,000\text{ m}^3/\text{h}$ ，机组内保持静压 1 000 Pa 条件下，箱体变形率不超过 4 mm/m。

### 6.3.6 供冷量和供热量

在表 4 规定的试验工况下，机组供冷量和供热量的实测值不低于额定值的 95%。

### 6.3.7 喷水段的空气热交换效率

在喷水压力小于等于 245 kPa 时，空气第二热交换效率不得低于 80%。

### 6.3.8 凝露试验

机组在表 4 的试验工况下运行，机组表面应无凝露滴下。

### 6.3.9 凝结水排除能力

机组在表 4 的试验工况下运行，凝结水排放流畅，无溢出。

### 6.3.10 机组噪声

按 7.5.10 方法测量的声压级噪声不应大于表 3 的规定。

表 3 机组声压级噪声限值[dB(A)]

额定风量/(m <sup>3</sup> /h)	机组全静压/Pa				
	350	500	750	1 000	1 500
2 000~3000	60	63	66	69	72
5 000	62	65	68	71	74
6 000	63	66	69	72	75
10 000	65	68	71	74	77
12 000	66	69	72	75	78
20 000	68	71	74	77	80
25 000	69	72	75	78	81
30 000	70	73	76	79	82
50 000	72	75	78	81	84
80 000	74	77	80	83	86
10 0000	75	78	81	84	87
16 0000	77	80	83	86	89
20 0000	78	81	84	87	90

注：风量和机组全静压在表中规定值之间，可按插入法确定。

## 6.3.11 机组振动

机组振幅不应大于 15 μm(垂直)。

## 6.3.12 断面风速均匀度

按 7.5.12 方法试验,不应小于 80%。

## 6.3.13 水量和水阻

按 7.5.13 规定的方法,水阻实测值不超过额定值 10%。

## 6.4 安全性能

## 6.4.1 绝缘电阻

按 7.6.1 方法试验,其冷、热态对地绝缘电阻值不应小于 2 MΩ。

## 6.4.2 电气强度

按 7.6.2 方法试验,应无击穿和闪络。

## 6.4.3 泄漏电流

按 7.6.3 方法试验,其外露金属部分和电源线间泄漏电流不应大于 5 mA。

## 6.4.4 接地电阻

按 7.6.4 方法试验,其外露金属部分与接地端之间的电阻值不应大于 0.1 Ω。

## 7 试验方法

## 7.1 一般规定

7.1.1 试验机组应按功能段组成整机进行试验。

7.1.2 试验机组应按产品说明书要求组装和安装,除试验方法有规定外,不得采取任何特殊处理措施。

## 7.2 试验条件

7.2.1 试验工况应符合表 4 的规定。



表 4 试验工况

序号	项 目	进口空气状态		供水参数				供蒸汽状态	风量/ (m <sup>3</sup> /h)	机外静压/ Pa	电压/ V	频率/ Hz
		干球温度/ ℃	湿球温度/ ℃	进口水温/ ℃	进出口水温差/ ℃	供水状态	喷水压力/ kPa	表压力/ MPa				
1	风量、机外静压和输入功率	5~35	—	—	—	不供	—	不供	—	—		
2	供冷量	回风	27	19.5	7	5	供	—	不供	额定值	不低于额定值 85%	额定值
		新风	35	28	7	5	供	—	不供			
3	喷水段热工性能	27	19.5	7	5	供	≤245	不供				
4	供热量	热水	15	—	60	10	供	—	不供			
		蒸汽	15	—	—	—	不供	—	0.2			
5	新风机组供热量	热水	7	—	60	10	供	—	不供			
		蒸汽	7	—	—	—	不供	—	0.2			
6	凝结水排除能力	27	24	7	5	供	—	不供				
7	凝露试验 <sup>a</sup>	27	24	7	5	供	—	不供				
8	漏风量	5~35	—	—	—	不供	—	不供	—	—		

<sup>a</sup> 当采用风管焓差法凝露试验时,环境露点温度应为 22.8℃~26.2℃。

7.2.2 试验工况和测试操作的允许偏差应符合表 5 的规定。

表 5 试验操作允许偏差

参 数		试验工况允差	试验操作允差
进口、出口的空气状态	干球温度/℃	±0.3	±0.5
	湿球温度/℃	±0.2	±0.3
供水状态	冷水进口温度/℃	±0.1	±0.2
	热水进口温度/℃	±0.5	±0.5
	水流量/%	±1	±2
	供水压力(表压)/kPa	±5	±5
供蒸汽状态	供蒸汽压力/kPa	±1.7	±1.7
风量/%		±2	±2
机外静压/Pa		±5	±5
电压/%		±1	±2

注：表中%指额定值的百分数。

7.2.3 试验用的仪表应符合表 6 的规定。

表 6 试验仪表

测量参数	测量仪表	测量项目	仪表准确度
温度	水银温度计、电阻温度计、热电偶温度计	冷热性能试验时空气进出口干湿球温度和换热设备进出口温度	0.1 ℃
		其他温度	0.3 ℃
压力	微压计(倾斜式、补偿式或自动传感式)	空气静压和动压	1 Pa
	U形水银压力计或同等精度的压力计	水阻力,蒸汽压降	1.5 hPa
	蒸汽压力表	供蒸汽压力	2%
	水压表	喷水段喷水压力	2%
	大气压力计	大气压力	2 hPa
水量	流量计、重量式或容量式液体定量计	换热器水流量、蒸汽凝结水量喷淋室水流量等	1%
风量	标准喷嘴(长径)	机组风量	1%
	皮托管	机组风量和风压	GB/T 1236—2000
风速	风速仪	断面风速均匀度等	0.25 m/s
电压	电压表	电参数	0.5 级
电流	电流表		
功率	功率表		
频率	频率表		
噪声	声级计		
振动	测振仪	机组振幅	5%
时间	秒表	凝结水量等	0.1 s
变形	大量程百分表	箱体变形量	±0.01 mm
注:表中%指被测量值的百分数。			

### 7.3 基本规定

用目测方法检测。

### 7.4 外观

用目测方法检测。

### 7.5 性能

#### 7.5.1 启动运行

- a) 试验机组在额定电压条件下启动,稳定运转 5 min,切断电源,停止运转,至少反复进行三次;
- b) 检查零部件有无松动、杂音、过热等异常现象。

#### 7.5.2 盘管耐压性能

在 6.3.2 规定的试验压力条件下试压。

#### 7.5.3 风量、机外静压、输入功率

应按附录 A 或附录 B 规定的方法进行试验,并将试验结果换算成标准空气状态下的值。

#### 7.5.4 漏风率

按附录 C 规定的方法测量漏风率。

#### 7.5.5 箱体变形率

按附录 D 的方法进行试验。

#### 7.5.6 供冷量和供热量

- a) 额定供冷量和供热量应在表 4 规定的试验工况下,按附录 E 的方法进行试验。
- b) 也可直接引用空气冷却器和空气加热器试验得出的传热系数公式计算出供冷量和供热量,并按附录 F 规定的方法进行验证。

#### 7.5.7 喷水段的空气热交换效率

按附录 E 的方法试验。

#### 7.5.8 凝露试验

按表 4 规定的试验工况,机组供冷连续运行 4 h,检查机组表面凝露情况。

#### 7.5.9 凝结水排除能力

按表 4 规定的试验工况,先将凝结水盘中水注满至排水口,机组供冷连续运行 4 h,检查排水情况。

#### 7.5.10 机组噪声

机组噪声应在额定风量和机外静压条件下按 GB/T 9089—1988 中 7.4 和 7.5 规定的工程测定法测量和计算。

#### 7.5.11 机组振动

- a) 在额定风量和机外静压条件下,用表 6 规定的仪表,在试验机组底座上相互垂直的三维方向上测量振幅。
- b) 取最大值为机组的振幅。

#### 7.5.12 断面风速均匀度

- a) 在距盘管或过滤器迎风断面 200 mm 处,均布风速测点。
- b) 用风速仪测量各点风速,统计所测风速与平均风速之差不超过平均风速 20% 的点数占总点数的百分比。

#### 7.5.13 水量水阻

在表 4 规定的供冷工况下,检测机组进出口水压降(水阻)。

### 7.6 安全性能

#### 7.6.1 绝缘电阻

- a) 在常温常湿条件下,用 500 V 绝缘电阻计测量机组带电部分和非带电部分之间绝缘电阻(冷态);
- b) 按表 4 规定的凝结水排除能力试验工况,连续运行 4 h 后,用绝缘电阻计测量机组带电部分和非带电部分之间绝缘电阻(热态)。

#### 7.6.2 电气强度

- a) 机组在带电部分和非带电金属部分之间施加额定频率和 1 500 V 的交流电压,开始施加电压不应大于规定值的一半,然后快速升为全值,持续时间 1 min;
- b) 大批量生产时,可用 1 800 V 电压及 1 s 时间代替。

#### 7.6.3 泄漏电流

按表 4 规定的凝结水排除能力试验工况,连续运行 4 h 后,在静止状态下,施加 110% 额定电压,测量机组外露的金属部分与电线之间的泄漏电流。

#### 7.6.4 接地电阻测量

用接地电阻仪测量机组外壳与接地端子之间的电阻。

## 8 检验规则

## 8.1 检验分类和检验项目

8.1.1 机组检验分出厂检验、抽样检验和型式检验。

8.1.2 检验项目按表 7。

表 7 检验项目

序号	检验项目	要求	试验方法	出厂检验		型式检验	
				逐台检验	抽样检验		
1	基本规定	6.1	7.3	△	△	△	
2	外观、标志和包装	6.2	7.4	△	△	△	
		9.1 9.2					
3	启动运行	6.3.1	7.5.1	△	△	△	
4	盘管耐压性能	6.3.2	7.5.2	△	△	△	
5	风量、机外静压、输入功率	6.3.3	7.5.3	—	△	△	
6	漏风率	6.3.4	7.5.4	—	△	△	
7	箱体变形率	6.3.5	7.5.5	—	△	△	
8	供冷量和供热量	6.3.6	7.5.6	—	—	△	
9	性能要求 喷水段的空气热交换效率	6.3.7	7.5.7	—	—	△	
10	凝露试验	6.3.8	7.5.8	—	—	△	
11	凝结水排除能力	6.3.9	7.5.9	—	—	△	
12	机组噪声	6.3.10	7.5.10	—	—	△	
13	机组振动	6.3.11	7.5.11	—	—	△	
14	断面风速均匀度	6.3.12	7.5.12	—	—	△	
15	水渍和水阻	6.3.13	7.5.13	—	—	△	
16	安全性能	绝缘电阻	6.4.1	7.6.1	△	△	△
17		电气强度	6.4.2	7.6.2	△	△	△
18		泄漏电流	6.4.3	7.6.3	△	△	△
19		接地电阻	6.4.4	7.6.4	△	△	△

注：有喷水段时做第 9 项。表中 1 和 2 为一般项目。

## 8.2 出厂检验

8.2.1 每台机组(各功能段)必须经制造厂检验部门检验合格,并附有质量检验合格证,方可出厂。

8.2.2 机组的出厂检验,应按表 7 中 1、2、3、4、16、17、18、19 等项逐台检验。抽样检验,增加表 7 中 5、6、7 项,每 20 台至少抽检一台,年产量不足 20 台抽检一台。

## 8.3 型式检验

8.3.1 机组有下列情况之一时,应进行型式检验:

- a) 试制的新产品定型时;
- b) 定型产品的结构、制造工艺、材料等更改对产品性能有影响时;
- c) 停产一年以上,恢复生产时;

- b) 主要技术参数,包括风量、机外静压、机组全静压、输入功率、供冷量和供热量以及不同工况下选用表或软件,水量和水阻等;
- c) 产品结构尺寸和电气线路图;
- d) 产品采用标准;
- e) 安装说明、使用要求;
- f) 维护保养及注意事项等。



## 附录 A (规范性附录)

### 组合式空调机组风量、风压和输入功率试验方法

附录 A 规定了组合式空调机组风量、风压和输入功率试验的装置、条件和方法。

#### A.1 试验装置

- A.1.1 试验装置由试验机组、连接管、测试装置或管以及测量仪表组成。
- A.1.2 试验装置采用本附录图 A.1 和图 A.2 所示布置之一进行试验。
- A.1.3 风量测量使用图 A.1 所示空气流量喷嘴应符合下列要求。
- a) 喷嘴喉部速度必须在 15 m/s 到 35 m/s 之间。
  - b) 喷嘴加工和安装应符合 GB/T 1236—2000 第 23 章的要求。
  - c) 喷嘴尺寸应符合 GB/T 2624.3—2006 长径喷嘴的规定。
  - d) 穿孔板穿孔率约为 40%。
- A.1.4 图 A.2 所示试验装置应符合下列要求。
- a) 皮托管应符合 GB/T 1236—2000 第 27 章规定。
  - b) 测点数,应符合表 A.1 和图 A.3 的规定。
  - c) 过渡管和整流栅应符合 GB/T 1236—2000 第 30 章的规定。
- A.1.5 试验装置测试管应符合下列要求。
- a) 单出风口机组应安装一个出风管,其尺寸等于试验机组出口尺寸。
  - b) 多出风口机组应按图 A.4 所示方式连接。
- A.1.6 多进风口机组试验时,应关闭所有旁通的风阀,只开启流经机组各功能段的进风阀,并置于全开位置。
- A.1.7 机组带空气-空气热回收装置风量试验时应只开启测量侧通路。

#### A.2 试验条件

- A.2.1 应按本标准 7.2 中表 4 和表 6 规定的试验工况和试验仪表的要求进行试验。
- A.2.2 试验机组应由功能段组成的整体机组,至少有风机、过滤、换热段组成。

#### A.3 试验方法

##### A.3.1 总则

- a) 机组应在风机额定电压、额定频率下至少进行五种风量、机外静压以及输入功率的试验。每一种风量至少测量三次,取平均值。
- b) 在每一种试验风量下,应按 A.3.2 至 A.3.7 条测量。应测量机组的动压、静压、输入功率、风量、大气压力和出口温度。

##### A.3.2 静压的测量

- a) 在测量截面管壁上将相互成 90°分布的四个静压孔的取压接口连接成静压环,将压力计一端与该环连接,另一端和周围大气相通。
- b) 管壁上静压孔直径应取 1 mm~3 mm,孔边必须成直角,且无毛刺,取压接口管的内径不应小于两倍静压孔直径。

##### A.3.3 动压的测量

- a) 用皮托管测量动压时,皮托管的直管必须垂直管壁,皮托管的测头应正对气流方向且与风管轴线平行。测点位置和点数应符合 A.1.4b) 的规定。

b) 用皮托管测得同一截面上的各点动压,按式(A.1)计算平均动压。

$$P_d = \left[ \frac{\sqrt{P_{d1}} + \sqrt{P_{d2}} + \dots + \sqrt{P_{dn}}}{n} \right]^2 \dots\dots\dots (A.1)$$

式中:

$P_d$ ——动压,Pa;

$P_{d1}, P_{d2}, \dots, P_{dn}$ —— $n$ 个测点的动压,Pa;

$n$ ——测点个数。

c) 当用空气流量喷嘴测量风量时,可按式(A.2)求得平均动压。

$$P_d = \frac{\rho_2}{2} \left( \frac{L}{3600A_2} \right)^2 \dots\dots\dots (A.2)$$

式中:

$\rho_2$ ——机组出口空气密度,kg/m<sup>3</sup>;

$$\rho_2 = \frac{P_1 + B}{287T}$$

$L$ ——机组风量,m<sup>3</sup>/h;

$A_2$ ——测量风管的截面积,m<sup>2</sup>;

$B$ ——大气压力,Pa;

$P_1$ ——机组出口空气全压,Pa; $P_1 = P_s + P_d$ ;

$P_s$ ——机组出口静压,Pa;

$T$ ——机组出口热力学温度,K, $T = 273.15 + t_2$ ;

$t_2$ ——机组出口温度,℃。

A.3.4 风量测量

a) 采用皮托管测量风量时,按式(A.3)计算机组的风量。

$$L = 3600A_1 \sqrt{\frac{2P_d}{\rho_2}} \dots\dots\dots (A.3)$$

b) 采用空气流量喷嘴装置测量风量时,按式(A.4)计算每个喷嘴的风量。

$$L = 3600CA \sqrt{\frac{2\Delta P}{\rho_2}} \dots\dots\dots (A.4)$$

式中:

$L$ ——流经每个喷嘴的风量,m<sup>3</sup>/h;

$C$ ——喷嘴流量系数,见表A.2;

$A$ ——喷嘴面积,m<sup>2</sup>;

$\Delta P$ ——喷嘴前后的压差,Pa;

多个喷嘴测量时,机组风量等于所有喷嘴测量的风量的总和。

A.3.5 温度测量

将温度计插入测试风管中,测量机组出口温度。

A.3.6 大气压力测量

在机组附近用大气压力计测量,试验开始和结束各测一次,取平均值。

A.3.7 在测量风量的同时,直接测量输入功率或电流、电压等参数。

A.4 数据整理

A.4.1 试验结果换算为标准空气状态下的风量( $L_0$ )、静压( $P_0$ )。

$$\text{风量 } L_0 = \frac{L\rho_2}{1.2}; \text{静压 } P_0 = \frac{1.2P_s}{\rho_2}$$

A. 4. 2 试验机组应给出:机外静压、输入功率对风量的性能图表或曲线。

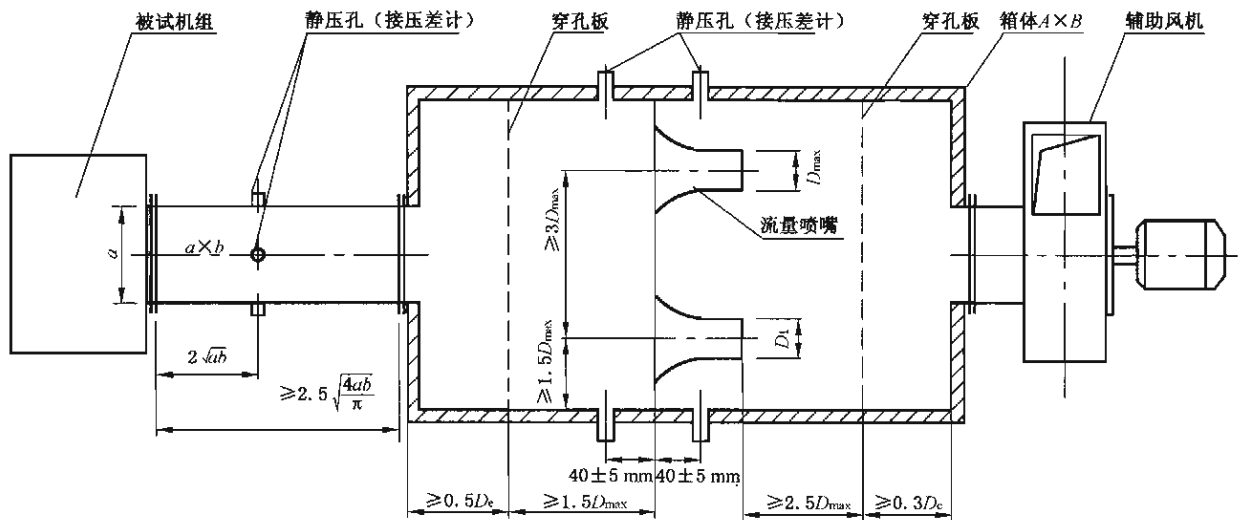
表 A. 1 用皮托管测量的测点位置

测点序号	距离内壁的距离	测点序号	距离内壁的距离
1	$0.021D \pm 0.0006D$	5	$0.665D \pm 0.005D$
2	$0.117D \pm 0.0035D$	6	$0.816D \pm 0.005D$
3	$0.184D \pm 0.005D$	7	$0.883D \pm 0.0035D$
4	$0.345D \pm 0.005D$	8	$0.979D \pm 0.0006D$

表 A. 2 喷嘴流量系数 C

Re	14 720	15 491	16 314	17 195	18 317	19 148
C	0.950	0.951	0.952	0.953	0.954	0.955
Re	20 234	21 402	22 661	24 021	25 492	27 086
C	0.956	0.957	0.958	0.959	0.960	0.961
Re	28 817	30 701	32 758	35 006	37 472	40 184
C	0.962	0.963	0.964	0.965	0.966	0.967
Re	43 174	46 482	50 153	54 242	58 815	63 948
C	0.968	0.969	0.970	0.971	0.972	0.973
Re	69 736	76 295	83 765	92 320	102 180	113 620
C	0.974	0.975	0.976	0.977	0.978	0.979
Re	126 992	142 743	161 500	184 032	211 428	245 182
C	0.980	0.981	0.982	0.983	0.984	0.985
Re	287 409	341 172	411 057	504 164	631 966	813 986
C	0.986	0.987	0.988	0.989	0.990	0.991
Re	1 085 643	1 516 727	2 260 760	3 712 194		
C	0.992	0.993	0.994	0.995		

注: Re 为雷诺数:  $Re = \frac{VD}{\nu}$ , 式中 V 为喷嘴喉部空气速度 (m/s), D 为喷嘴喉部直径 (m),  $\nu$  为空气运动粘性系数 (m<sup>2</sup>/s)。



$D_c$ ——箱体当量直径  $D_c = \sqrt{\frac{4AB}{\pi}}$ ;

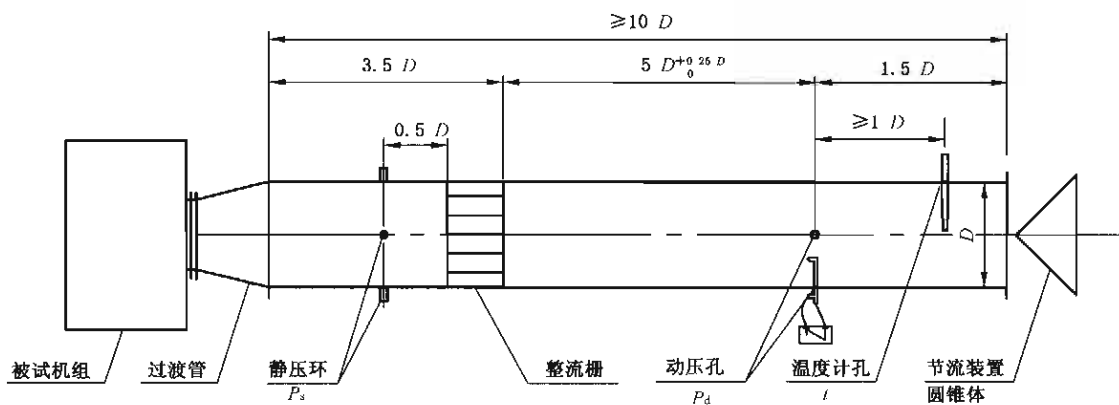
$A, B$ ——箱体尺寸;

$a, b$ ——出风口尺寸;

$D_{max}$ ——最大流量喷嘴直径;

$D_1$ ——其他流量喷嘴直径。

图 A.1 多个喷嘴空气流量测量装置



$P_s$ ——被试机组出口静压;

$P_d$ ——测试风管内动压;

$t$ ——测试风管内空气温度。

图 A.2 皮托管流量测量装置



注：当机组多个风口由同一个法兰构成一个大的出风口时，可按单出风口机组考虑。

图 A.4 多个出风口机组测量段示意图



附 录 B  
(规范性附录)

组合式空调机组风量、风压和输入功率使用现场试验方法

本附录规定了组合式空调机组使用现场的风量、风压和输入功率试验条件和方法。

### B.1 现场试验的一般条件

- B.1.1 由试验机组至流量和压力测量截面之间不应漏气。
- B.1.2 试验机组,应在额定风量下测量,其波动应在额定风量±10%之内。
- B.1.3 机组的测试工况点,可通过系统风阀调节,但不得干扰测量段的气流流动。
- B.1.4 应按本标准中7.2规定的试验工况和试验仪表准确度进行试验。

### B.2 试验方法

#### B.2.1 风量测量

B.2.1.1 测量截面应选择在机组入口或出口直管段上,距上游局部阻力管件两倍以上管径的位置。

B.2.1.2 矩形断面的测点数见表B.1,具体规定如下:

- a) 当矩形截面长短之比小于1.5时,在截面上至少应布置25个点,见图B.1。对于长边大于2m的截面,至少应布置30个点(6条纵线,每个纵线上5个点)。
- b) 矩形截面的短边之比大于等于1.5时,在截面上至少应布置30个点(6条纵线,每个纵线上5个点)。
- c) 对于长边小于1.2m的截面,可按等面积划分成若干个小平面,每个小截面的边长200mm~250mm。

B.2.1.3 圆形截面测点可按图B.2和表B.2布置。

#### B.2.1.4 测量方法

- a) 测量所选截面上各点的速度。速度的测量一般采用皮托管和微压计,但当动压值小于10Pa时,推荐采用其他仪表如热风速仪等。
- b) 断面上的平均速度用式(B.1)计算。

$$V = \frac{V_1 + V_2 + \dots + V_n}{n} \dots\dots\dots (B.1)$$

式中:

$V$ ——平均速度,m/s;

$V_1, V_2, \dots, V_n$ ——各测点的速度,m/s;

$n$ ——测点数。

c) 至少应重复进行三次测量,取其平均值。

d) 由断面风速和面积得出的风量。

#### B.2.2 机组进、出口静压测量

B.2.2.1 机组进口和出口静压应选择靠近机组接管处直接测量。

B.2.2.2 采用压力测孔测量静压,测孔应相互垂直,内表面必须光滑。如果是矩形截面,测孔应在侧壁的中心。

B.2.2.3 用皮托管和压力计测量截面上的静压,应重复三次,取平均值。

#### B.2.3 机外静压

按式(B.2)计算机外静压( $P_s$ )。

$$P_s = P_{s2} - P_{s1} \quad \dots\dots\dots (B.2)$$

式中：

$P_{s2}$ 、 $P_{s1}$ ——机组出口、进口静压，Pa。

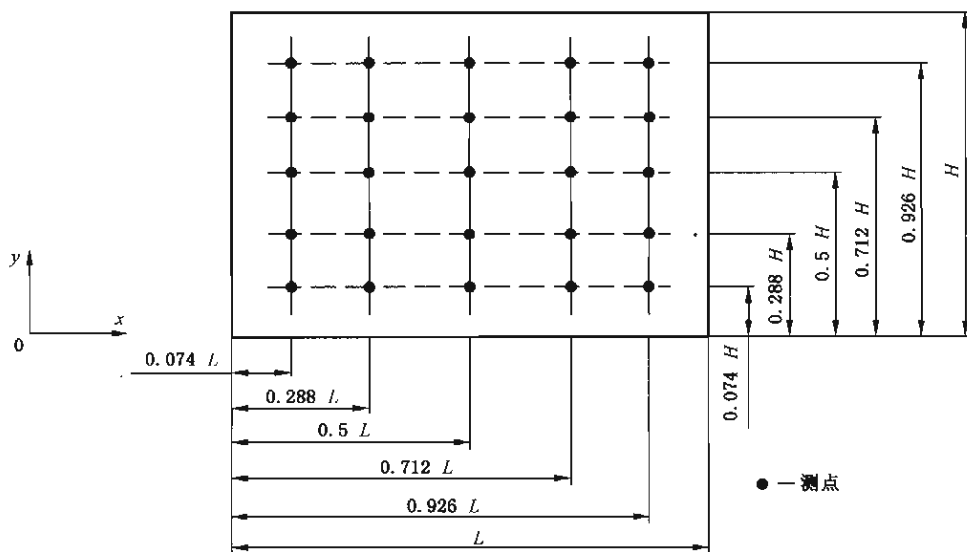
**B.2.4 功率测量**

用功率计或电流电压表直接测量机组的输入功率或电流、电压。

**B.2.5 试验结果换算成标准空气状态下的值。**

**表 B.1 矩形截面测点位置**

纵线数	每条线上的点数	$x_i/L$ 或 $y_i/H$
5	1	0.074
	2	0.288
	3	0.500
	4	0.712
	5	0.926
6	1	0.061
	2	0.235
	3	0.437
	4	0.563
	5	0.765
	6	0.939
7	1	0.053
	2	0.203
	3	0.366
	4	0.500
	5	0.634
	6	0.797
	7	0.947



**图 B.1 矩形风管 25 点时的布置**

表 B.2 圆形截面的测点布置

测点编号	风管直径	≤200	200~400	400~700	≥700
	圆环个数	3	4	5	5~6
测点到管壁的距离( $r$ 的倍数)					
1		0.1	0.1	0.05	0.05
2		0.3	0.2	0.20	0.15
3		0.6	0.4	0.30	0.25
4		1.4	0.35	0.50	0.35
5		1.7	0.65	0.70	0.50
6		1.9	0.80	1.30	0.70
7			0.90	1.50	1.30
8			0.95	1.70	1.50
9				1.80	1.65
10				1.90	1.75
11					1.85
12					1.95

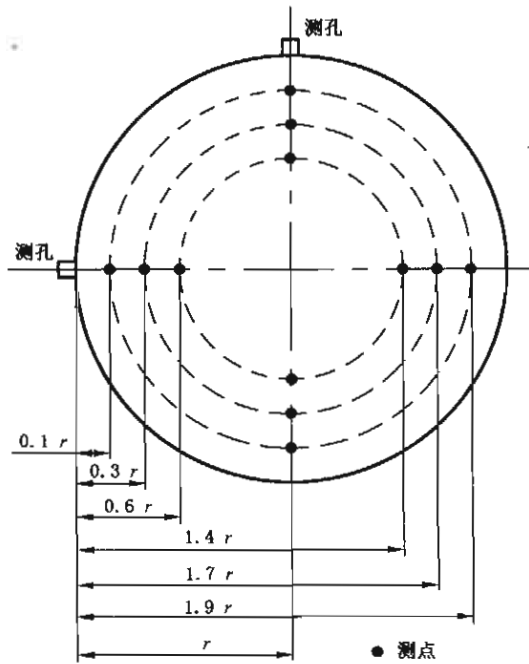


图 B.2 圆形风管三个圆环时的测点布置

附录 C

(规范性附录)

组合式空调机组漏风率试验方法

本附录规定了漏风率的试验方法。

C.1 试验机组安装和试验应按图 C.1 布置

- a) 多进风口机组,应将各进风口汇集成一个测量风管;
- b) 试验机组进风口至测量断面应严密,不允许漏气;
- c) 试验布置采用图 C.1 时,应保证测量风管内的气流速度大于等于 6.5 m/s。

C.2 试验条件

应按本标准 7.2 规定试验条件进行试验。

- a) 仅在负压段工作的机组,按负压 400 Pa 和图 C.1b) 试验。
- b) 在正压下工作的机组按正压 700 Pa 和图 C.1a) 试验。
- c) 既有正压又有负压下工作的机组,可按正压或分别按正、负压段试验。
- d) 净化机组按正压 1 000 Pa 和图 C.1a) 试验。

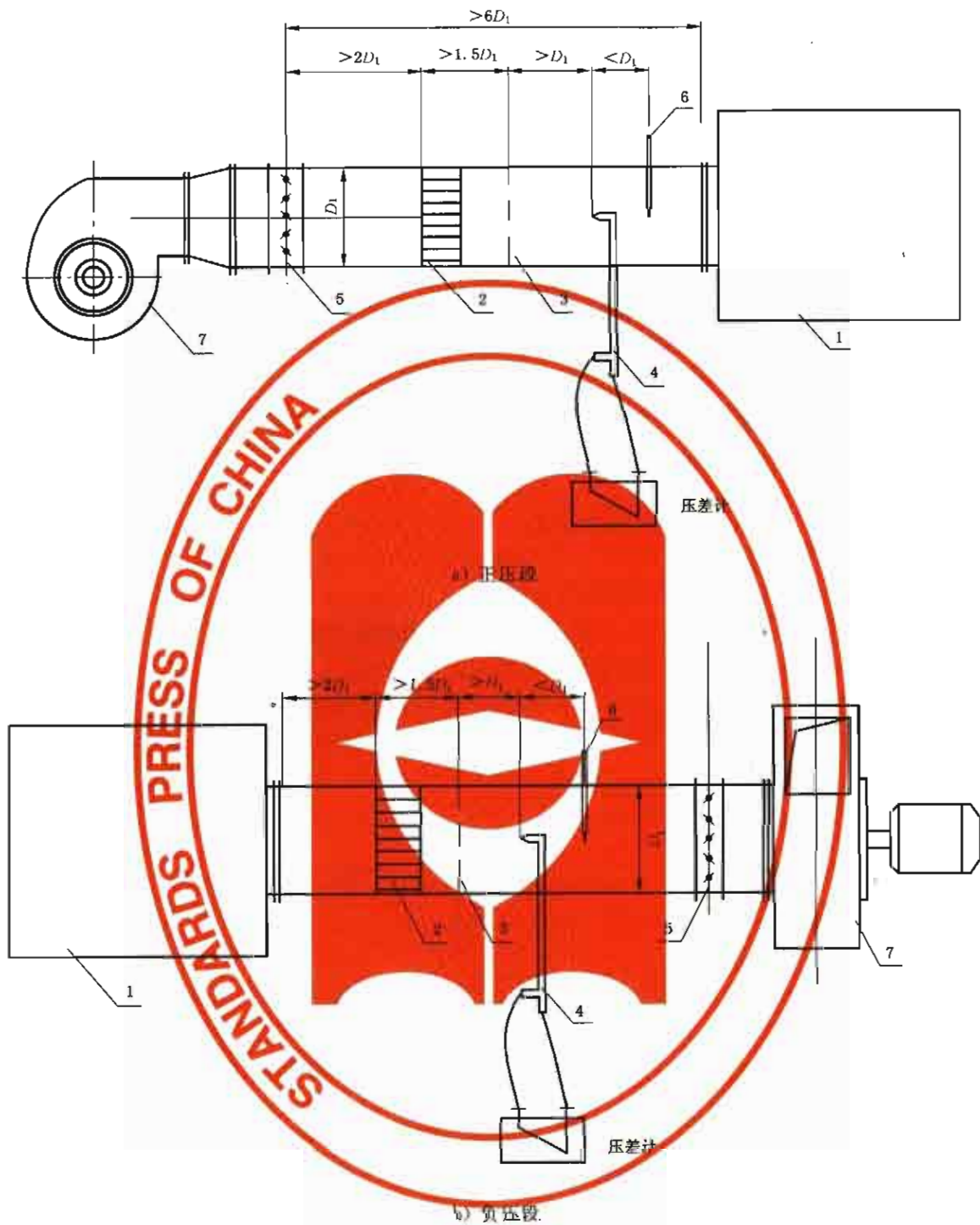
C.3 试验方法

- a) 正压段的机组将机组的各个出风阀全部关闭,用图 C.1a) 试验布置。负压段机组将机组各个进风阀全部关闭,用图 C.1b) 试验布置,并加以密封,使之不漏气;
- b) 调节节流装置,使机组内达到要求的静压值;
- c) 在测量风管上,用流量喷嘴或皮托管测得的风量,即为机组的漏风量,并换算为标准空气状态的风量。当动压小于 10 Pa 时,可用热电风速计测量;
- d) 机组的漏风率按式(C.1)计算。

$$e = \frac{L_s}{L} \times 100 \dots\dots\dots(C.1)$$

式中:

- $e$ ——机组漏风率, %;
- $L_s$ ——机组标准空气状态下漏风量,  $m^3/h$ ;
- $L$ ——机组额定风量,  $m^3/h$ 。



- 1——试验机组；
- 2——整流隔栅；
- 3——均流器；
- 4——流量测量仪表(皮托管、喷嘴或空气流量计)；
- 5——调节阀；
- 6——温度计；
- 7——辅助风机。

图 C.1 漏风量试验布置示意图



附录 D  
(规范性附录)

组合式空调机组箱体变形率试验方法

本附录规定了空调机组箱体的变形率试验条件和试验方法。

**D.1 试验机组箱体变形率试验应按图 D.1 布置**

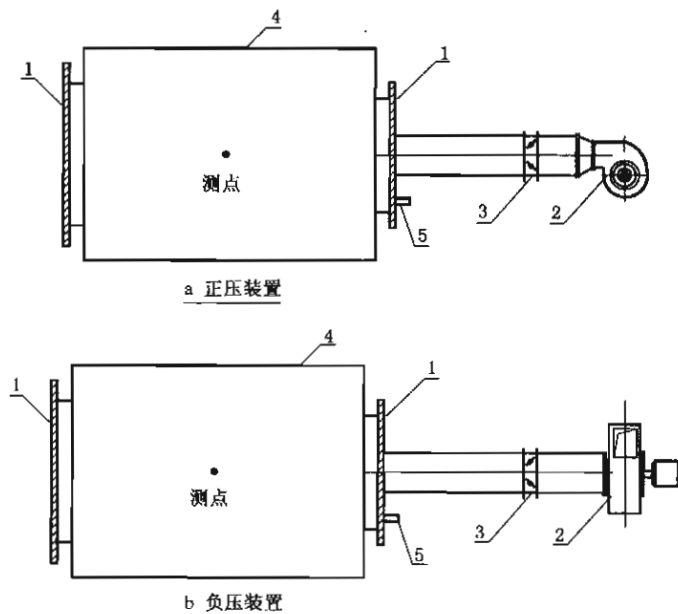
**D.1.1 试验机组安装**

被测机组箱体底座应水平放置且牢固,机组箱体上所有的风口应用堵板封堵并用密封材料封堵,防止漏风,在堵板中央应预留测试孔,用于安装加压进气管接口,在堵板的右上角预留孔径为 1 mm~3 mm 的测孔,用于安装箱体内静压测量连接口。

**D.1.2** 测试装置由加压装置,压力测试装置,大量程百分表测量装置组成。

**D.2 试验方法**

- a) 在变形量最大面选取测点,可用目测法;
- b) 固定百分表的支架,在无压力的情况下,使百分表的指针正对测试点,调节百分表,使其指针的尖端与箱体接触,并记录此时百分表的读值  $h_1$ ;
- c) 启动加压装置,向箱体内加压,并通过静压测试装置测量箱体内静压值,当箱体内静压为规定值时,保持 1 min 后,读取百分表的读值  $h_2$ ;
- d) 箱体的变形量为  $|h_2 - h_1|$ ,重复三次,取最大值为空调机组的变形量;
- e) 箱体变形率为最大变形量除以该面最长边,不应大于 4 mm/m。



- 1—堵板;  
2—加压装置;  
3—调节阀;  
4—被试机组箱体;  
5—静压测试接口。

图 D.1 箱体耐压变形试验设备

## 附录 E (规范性附录)

### 组合式空调机组供冷量和供热量试验方法

本附录规定了组合式空调机组整机供冷量和供热量试验装置、方法和计算,同时给出了喷水段性能的试验方法。

#### E.1 试验装置

试验装置由风路系统和水路系统(或蒸汽系统)两部分组成。应采用本附录图 E.1 或图 E.2 所示的试验装置进行试验。

##### E.1.1 风路系统

- a) 预处理段应包括加热、加湿、冷却、去湿、空气混合、均流、空气输送等空气处理功能;
- b) 测量段必须密封和隔热,漏风量不超过机组额定风量的 1%。漏热量不超过空气侧换热量的 2%;
- c) 在风量测量和空气温湿度测量段前,需设混合器和均流器。混合器按 JG/T 21—1999 附录 B 的规定,均流器可采用金属网或多孔穿孔板;
- d) 风路系统中应有风量、干湿球温度以及空气压力的测量装置;
- e) 风量可用空气流量喷嘴测量,测量装置见本标准附录 A.1.3 的要求;
- f) 试验机组进、出口的空气干、湿球温度应采用取样装置测量,其装置按 JG/T 21—1999 的规定;
- g) 机组的出风口静压测量断面应在距出口两倍出风口当量直径的距离处,进风口静压测量截面应在距进风口 0.5 倍风口当量直径的距离处。其静压孔和静压环做法见本标准附录 A;
- h) 多出风口机组连接,应参照本标准附录 A 的要求;
- i) 多进风口机组。只开启主进风口,其余进风口全部封闭,使之不漏气、不漏热。

##### E.1.2 水路系统

- a) 预处理段应包括水的加热、冷却、输送和水温、水量的控制调节处理功能;
- b) 在水路系统中应能进行水量、水温及水压降的测量。测量装置按 JG/T 21—1999 的规定。

##### E.1.3 蒸汽系统

- a) 预处理段应包括蒸汽产生设备、蒸汽供给分配处理设备(如汽水分离器、疏水器等)和蒸汽参数控制调节设备;
- b) 在蒸汽系统中应能进行蒸汽的压力、温度、凝结水量和凝结水温度的测量。其测量装置应符合 JG/T 21—1999 的规定。

#### E.2 试验条件

应按本标准 7.2 的试验工况和试验仪表要求进行试验。

#### E.3 试验方法

E.3.1 调节试验装置,使试验机组风量、风压、空气和水(或蒸汽)参数满足所需工况要求,并至少稳定 15 min 后,开始测量。每隔 5 min 读一次数,连续测量半小时,取每次读数的平均值作为试验的测定值。

E.3.2 应采用两种方法计算换热量。一种方法以空气侧的测量值来计算换热量,另一种方法以水侧(或蒸汽侧)的测量值来计算换热量。两种方法计算得出的热平衡偏差不得超过  $\pm 5\%$ ,取二者算术平均值作为机组换热量。

E.4 试验记录

试验需要记录的数据如下。

序号	供冷(热)量记录内容
1	日期
2	试验者
3	制造厂
4	机组型号
5	冷热介质名称
6	盘管型号、规格、尺寸和结构图
7	盘管段型号、规格和布置图
8	风机段型号、规格和布置图
9	其他各参与试验的功能段的型号、规格和布置图
10	大气压力
11	进入试验机组的空气干球温度和湿球温度
12	离开试验机组的空气干球温度和湿球温度
13	进入空气流量喷嘴的空气干球温度和全压
14	喷嘴前后的静压差或喷嘴出口处的动压
15	使用的喷嘴数量和直径
16	试验机组进口的静压
17	试验机组出口的静压
18	试验机组进口和出口的风管尺寸
19	试验机组的进水温度
20	试验机组的出水温度
21	冷冻水供水温度
22	试验机组水压力降
23	试验机组水流量
24	试验机组进口蒸汽压力与温度
25	试验机组凝结水离开时温度
26	试验机组凝结水量
27	试验机组蒸汽压力降
28	试验机组输入功率、电压、电流、频率

E.5 试验结果计算

E.5.1 风量计算

a) 通过单个喷嘴的风量用式(E.1)计算。

$$L_i = C_i A_i \sqrt{\frac{2\Delta P_i}{\rho_i}} \dots\dots\dots (E.1)$$

式中：

- $L_i$ ——喷嘴的风量,  $m^3/s$ ;
- $C_i$ ——喷嘴流量系数, 见附录 A;
- $\Delta P_i$ ——喷嘴前后静压差或喉部动压, Pa;
- $A_i$ ——喷嘴面积,  $m^2$ ;

$\rho_i$ ——喷嘴处空气密度, kg/m<sup>3</sup>, 计算公式见式(E. 2)。

$$\rho_i = \frac{P_i(1 + d_i)}{461T_i(0.622 + d_i)} \dots\dots\dots(E. 2)$$

式中:

$P_i$ ——喷嘴处空气绝对压力, Pa;  $P_i = P_i + B$ ; B 为大气压力;  $P_i$  为全压;

$T_i$ ——喷嘴处空气热力学温度, K;

$d_i$ ——喷嘴处空气含湿量, kg/kg<sub>干空气</sub>。

b) 当采用多个喷嘴时, 总风量(L)等于通过每一个喷嘴风量的和。

E. 5.2 冷却时空气侧换热量计算见式(E. 3)

$$Q_a = \frac{L_i \rho_i}{(1 + d_i)} [(I_1 - I_2) - C_{pw} t_{2s} \Delta d] \dots\dots\dots(E. 3)$$

式中:

$Q_a$ ——空气侧换热量, kW;

$I_1$ ——试验机组进口空气的焓值, kJ/kg<sub>干空气</sub>;

$I_2$ ——试验机组出口空气的焓值, kJ/kg<sub>干空气</sub>;

$C_{pw}$ ——水的定压比热, kJ/(kg·K), 可取 4.18 kJ/(kg·K);

$\Delta d$ ——试验机组进出口空气含湿量差, kg/kg<sub>干空气</sub>;

$t_{2s}$ ——试验机组出口空气湿球温度, °C。

E. 5.3 冷却时水侧换热量计算见式(E. 4)

$$Q_w = WC_w(t_{w1} - t_{w2}) + N \dots\dots\dots(E. 4)$$

式中:

$Q_w$ ——水侧换热量, kW;

$W$ ——水的质量流量或蒸汽凝结水量, kg/s;

$t_{w1}$ ——水进口温度, °C;

$t_{w2}$ ——水出口温度, °C;

$N$ ——试验机组输入功率, kW。

E. 5.4 加热时空气侧换热量计算见式(E. 5)

$$Q_a = \frac{L_i \rho_i}{(1 + d_i)} C_{pa}(t_1 - t_2) \dots\dots\dots(E. 5)$$

式中:

$t_1$ ——试验机组进口空气温度, °C;

$t_2$ ——试验机组出口空气温度, °C;

$C_{pa}$ ——空气的定压比热, kJ/(kg·K)。

E. 5.5 加热时水侧换热量计算见式(E. 6)。

$$Q_w = WC_w(t_{w1} - t_{w2}) + N \dots\dots\dots(E. 6)$$

E. 5.6 加热时蒸汽侧换热量计算见式(E. 7)。

$$Q_z = W(I_{V1} - I_{V2}) \dots\dots\dots(E. 7)$$

式中:

$Q_z$ ——蒸汽侧换热量, kW;

$I_{V1}$ ——蒸汽进口焓值, kJ/kg;

$I_{V2}$ ——蒸汽出口焓值, kJ/kg。

E. 5.7 试验得出的空气侧和介质侧换热量的偏差应在±5%以内。

E. 5.8 机组换热量按下式计算见式(E. 8)。

$$Q = \frac{Q_a + Q_w}{2} \dots\dots\dots (E. 8)$$

式中:

$Q$ ——试验机组换热量, kW;

$Q_a$ ——介质侧换热量, kW。冷却或用水加热时等于  $Q_w$ , 用蒸汽加热时等于  $Q_s$ 。

E. 6 喷水段性能测试方法

E. 6.1 试验装置

- a) 可按图 E. 3 所示布置水侧试验系统;
- b) 风路系统和水路系统预处理段和测量装置与本附录 E. 1 相同。但空气取样管一般布置在喷水段分风板前和挡水板后。

E. 6.2 试验方法和结果计算

E. 6.2.1 应按本标准 7.2 条规定的试验工况和仪表准确度进行试验。

E. 6.2.2 调节试验装置, 使空气和水达到所需工况的要求, 并至少稳定 15 min 后, 开始测量。每隔 5 min 读一次数, 连续测量 30 min, 取每次读数的平均值作为测量值。

E. 6.3 供冷量计算

- a) 空气侧供冷量按式(E. 9)计算。

$$Q_a = \frac{L_i \rho_i}{(1 + d_i)} [(I_1 - I_2) - C_{pw} t_{2s} \Delta d] \dots\dots\dots (E. 9)$$

式中:

$Q_a$ ——喷水段空气侧换热量, kW;

$I_1$ 、 $I_2$ ——喷水段进、出口空气的焓, kJ/kg<sub>干空气</sub>。

- b) 喷水侧供冷量按式(E. 10)计算, 也可按式(E. 11)、(E. 12)计算。

$$Q_w = W_2 C_{pw} (t_{w2} - t_L) \dots\dots\dots (E. 10)$$

$$Q_w = (W_1 t_{w1} - W_2 t_{w2}) C_{pw} \dots\dots\dots (E. 11)$$

$$W_2 = W_1 + \frac{L_i \rho_i}{1 + d_i} (d_1 - d_2) \dots\dots\dots (E. 12)$$

式中:

$Q_w$ ——喷水段水侧换热量, kW;

$W_2$ ——喷水段回水量, kg/s;

$t_{w2}$ ——喷水段出口水温, °C;

$t_L$ ——冷冻水供水温度, °C;

$W_1$ ——喷水段供水量, kg/s;

$t_{w1}$ ——喷水段进口水温, °C;

$d_1$ 、 $d_2$ ——喷水段进、出口空气的含湿量, kJ/kg<sub>干空气</sub>。

注: 喷水段水温、水量关系见图 E. 3。

- c) 两侧供冷量的偏差应在 ±5% 以内。
- d) 喷水段的供冷量取空气侧和水侧供冷量的平均值(见式(E. 13))。

$$Q = \frac{Q_a + Q_w}{2} \dots\dots\dots (E. 13)$$

式中:

$Q$ ——喷水段供冷量, kW。

E. 6.4 喷水段加湿量按式(E. 14)计算。



$$W_a = \frac{L_i \rho_i}{1 + d_i} (d_2 - d_1) \dots\dots\dots (E. 14)$$

式中：

$W_a$ ——喷水段加湿量, kg/h。

E. 6.5 水气比按式(E. 15)计算。

$$\mu = \frac{W_1(1 + d_1)}{L_i \rho_i} \dots\dots\dots (E. 15)$$

式中：

$\mu$ ——喷水段水气比。

E. 6.6 喷水压力

测量供冷量(或加湿量)、水气比的同时,测量喷水压力。喷水压力应在喷水段供水管进口处用压力计测量。

E. 6.7 空气第二热交换效率的计算见式(E. 16)。

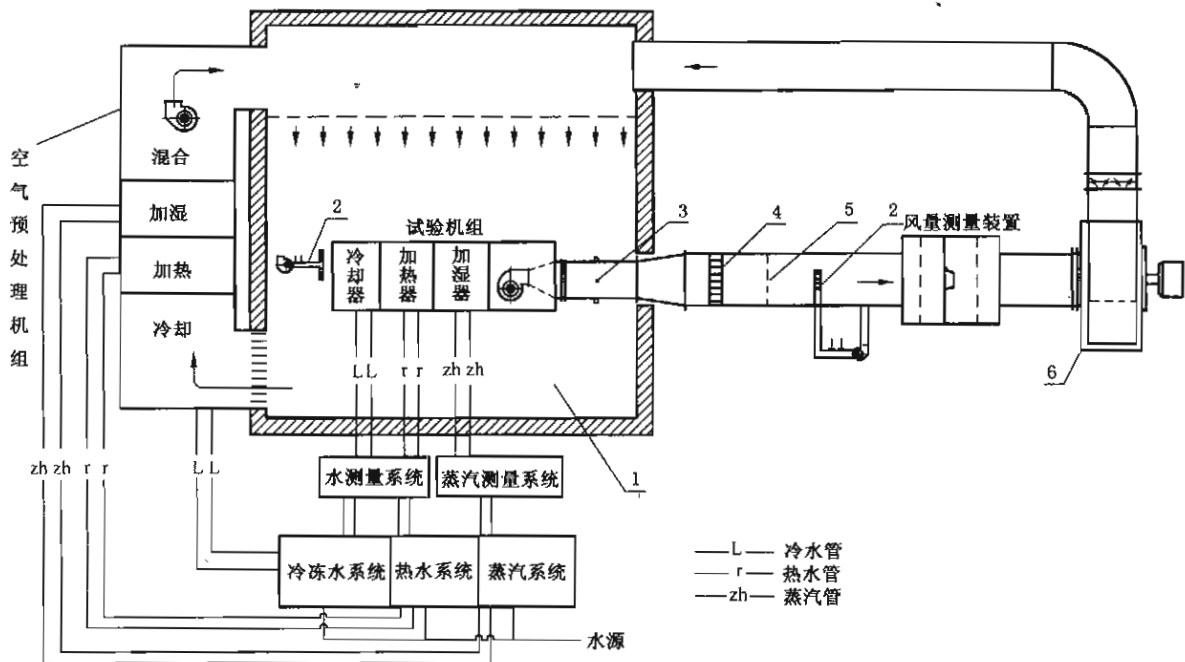
$$\eta = 1 - \frac{t_2 - t_{s2}}{t_1 - t_{s1}} \dots\dots\dots (E. 16)$$

式中：

$\eta$ ——空气热交换效率；

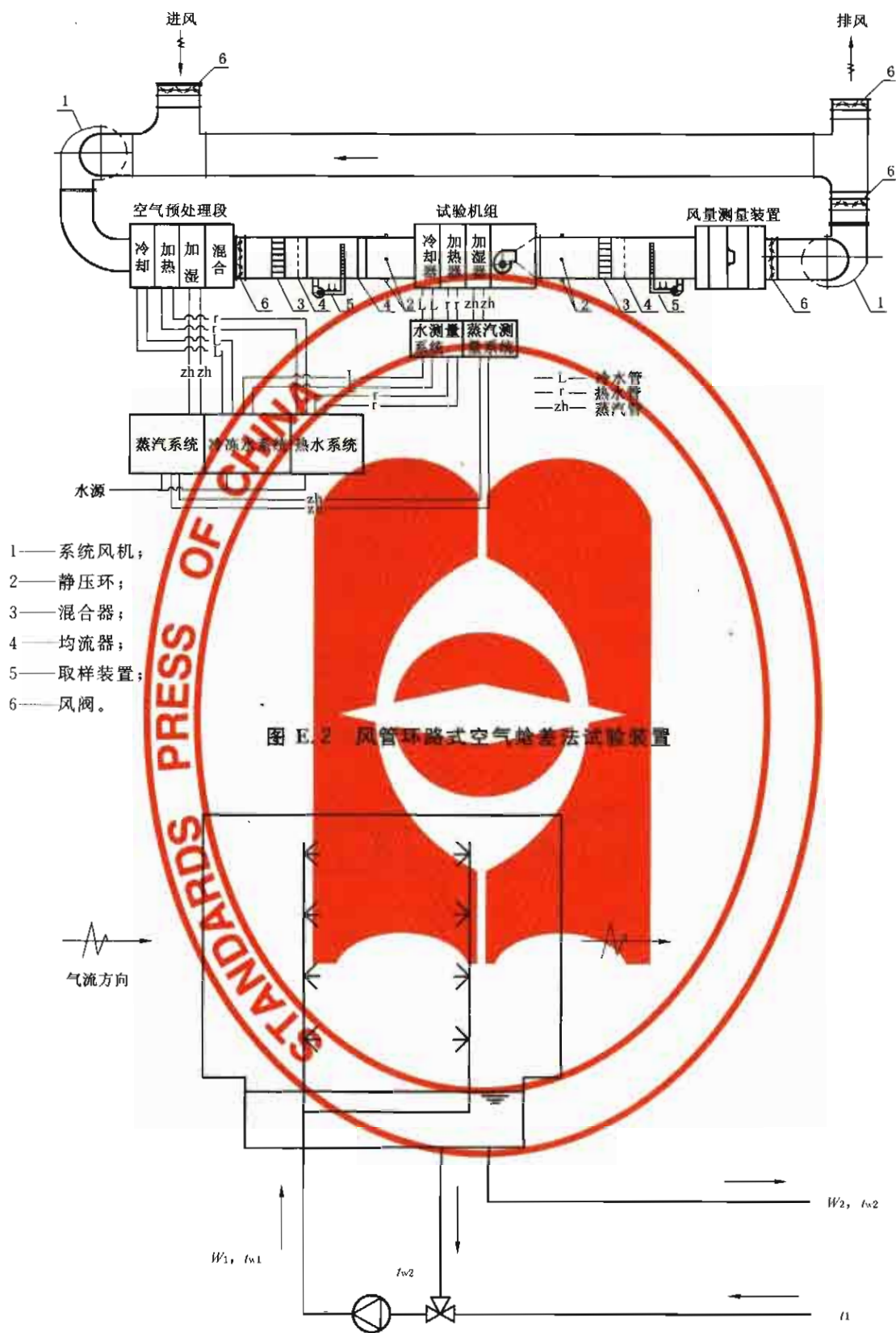
$t_1$ 、 $t_2$ ——喷水段进、出口空气干球温度, °C；

$t_{s1}$ 、 $t_{s2}$ ——喷水段进、出口空气湿球温度, °C。



- 1—— 试验环境间；
- 2—— 取样装置；
- 3—— 静压环；
- 4—— 混合器；
- 5—— 均流器；
- 6—— 辅助风机。

图 E. 1 房间空气焓差法试验装置



## 附录 F (资料性附录)

### 组合式空调机组供冷量和供热量使用现场试验方法

本附录规定的试验条件、工况和方法,适用于使用现场对组合式空调机组进行供冷量和供热量的试验验证。

#### F.1 现场试验条件

##### F.1.1 风侧条件

- a) 由机组空气进、出口至测量截面之间不应漏热、漏气。机组进口空气状态参数测量截面应尽量选择盘管或喷水段的靠近截面上。
- b) 风量测量应符合本标准附录 B 的规定。

##### F.1.2 水侧条件

水侧温度和流量的测量装置应符合附录 E 的要求。

#### F.2 试验工况

##### F.2.1 空气进口参数要求

- a) 试验机用的进风可在下列范围内任一状态。

冷却性能试验:干球温度  $23\text{ }^{\circ}\text{C}\sim 35\text{ }^{\circ}\text{C}$

湿球温度  $14\text{ }^{\circ}\text{C}\sim 28\text{ }^{\circ}\text{C}$

加热性能试验:干球温度  $10\text{ }^{\circ}\text{C}\sim 15\text{ }^{\circ}\text{C}$

- b) 参数波动范围如下:

干球温度波动  $\pm 1\text{ }^{\circ}\text{C}$

湿球温度波动  $\pm 0.5\text{ }^{\circ}\text{C}$

风量在额定工况下波动  $\pm 10\%$

电压波动  $\pm 10\%$

- F.2.2 试验机组进水温应在下列规定范围内任一状态时,冷却时温度波动不超过  $\pm 0.2\text{ }^{\circ}\text{C}$ ,加热时温度波动不超过  $\pm 0.7\text{ }^{\circ}\text{C}$ 。

冷却盘管或喷水段  $4\text{ }^{\circ}\text{C}\sim 12\text{ }^{\circ}\text{C}$

水加热器  $35\text{ }^{\circ}\text{C}\sim 90\text{ }^{\circ}\text{C}$

- F.2.3 试验机组进水量波动不超过  $\pm 2\%$ ,冷水温升不得小于  $2.5\text{ }^{\circ}\text{C}$ 。

- F.2.4 蒸汽供汽压力为  $14\text{ kPa}\sim 700\text{ kPa}$  范围内的任一状态,波动不超过  $3\text{ kPa}$ 。

- F.2.5 喷水段喷水压力波动不超过  $5\text{ kPa}$ 。

#### F.3 试验仪表

应符合本标准 7.2 的要求。

#### F.4 试验方法

在试验机组的进风参数和介质参数达到试验工况要求的稳定状态 15 min 后,测量介质侧的换热量。每 10 min 读一次数,连续测量 30 min,取读数的平均值作为测量值。

空气的温湿度状态与介质侧参数同时测量,风量、静压可隔 10 min 读一次数。

F.4.1 风量、静压的测量

风量、静压的测量应按本标准附录 B 方法进行。

F.4.2 进口空气温湿度状态的测量。

- a) 当测量截面是盘管或喷水段时,应在其上游 200 mm 的截面上布点。可将该截面平均分为 6~9 个等面积的小矩形,在各小矩形中心测量空气干球温度和湿球温度,取其平均值作为空气进口状态值。
- b) 当测量截面是在试验机组进风管上时,可采用空气取样或截面上平均布点的方式测量空气干球温度和湿球温度。截面平均布点的方法见附录 B。
- c) 当试验采用室外空气进风时,可以只在进风口附近单点测量空气干球温度和湿球温度。

F.4.3 水侧的测量

- a) 冷、热水盘管应测量进、出水温和水量。
- b) 喷水段应测量喷嘴前进口水压、回水量、冷冻水供水温度、回水温度。
- c) 蒸汽加热器应测量进口蒸汽压力、温度、凝结水量和凝结水温。

F.5 试验结果计算

F.5.1 冷却盘管水侧换热量按式(F.1)计算:

$$Q_w = WC_{pw}(t_{w2} - t_{w1}) \quad \dots\dots\dots (F.1)$$

F.5.2 加热盘管水侧换热量按式(F.2)计算:

$$Q_w = WC_{pw}(t_{w1} - t_{w2}) \quad \dots\dots\dots (F.2)$$

F.5.3 蒸汽加热时换热量按式(F.3)计算:

$$Q_w = W(I_{v1} - I_{v2}) \quad \dots\dots\dots (F.3)$$

F.5.4 喷水段冷却性能按式(F.4)计算:

$$Q_w = W_2(t_{w2} - t_1) \quad \dots\dots\dots (F.4)$$

F.5.5 试验结果应与机组小样盘管试验的计算值进行校验,两者之间的误差应在 -15% 以内(见式(F.5))。

式中:

$$\frac{Q_w - Q}{Q} \times 100\% \geq -15\% \quad \dots\dots\dots (F.5)$$

- $Q_w$ ——试验机组水侧或蒸汽侧的换热量, kW;
- $Q$ ——小样盘管试验的计算值, kW;
- $W$ ——盘管水流量或蒸汽凝结水量, kg/s;
- $C_{pw}$ ——水的定压比热, kJ/(kg·K), 可取 4.18 kJ/(kg·K);
- $t_{w1}, t_{w2}$ ——试验机组水的进出口温度, °C;
- $I_{v1}, I_{v2}$ ——试验机组蒸汽的进出口焓值, kJ/kg;
- $W_2$ ——试验机组喷水段回水量, kg/s;
- $t_1$ ——喷水段冷冻水供水温度, °C。

GB/T 14294-2008

中华人民共和国  
国家标准  
组合式空调机组  
GB/T 14294—2008

\*

中国标准出版社出版发行  
北京复兴门外三里河北街16号  
邮政编码:100045

网址 [www.spc.net.cn](http://www.spc.net.cn)

电话:68523946 68517548

中国标准出版社秦皇岛印刷厂印刷  
各地新华书店经销

\*

开本 880×1230 1/16 印张 2.25 字数 60 千字  
2009年3月第一版 2009年3月第一次印刷

\*

书号: 155066·1-35786 定价 26.00 元

如有印装差错 由本社发行中心调换  
版权专有 侵权必究  
举报电话:(010)68533533



GB/T 14294-2008