

ICS 01.100.30

P 04

中华人民共和国国家标准



GB/T 18112-2000

房屋建筑 CAD 制图统一规则

General rules of drawings in building engineering CAD

2000-05-19 发布

2000-11-01 实施

国家质量技术监督局 发布

GB/T 18112-2000**目 次**

前言	1
1 范围	1
2 引用标准	1
3 定义	1
3.1 属性	1
3.2 自动尺寸标注	1
3.3 图块	2
3.4 CAD 制图	2
3.5 CAD 工程图样	2
3.6 图样	2
3.7 实体	2
3.8 文件	2
3.9 交互方式	2
3.10 打印输出	2
4 二维制图	2
4.1 图纸幅面与格式	2
4.2 图线	3
4.3 汉字、字符和数字	6
4.4 轴线	7
4.5 符号	9
4.6 尺寸标注和标记	10
4.7 填充图案	15
5 三维图形	16
5.1 三维图形的投影	16
5.2 建筑图样的绘制	17

5.3	轴测投影	17
5.4	透视投影	17
6	图层及文件交换格式	17
6.1	图层	17
6.2	图层的组织原则	17
6.3	图层名的命名规则	18
6.4	图层名的命名格式	18
6.5	图层的基本操作	19
6.6	图形文件交换格式	20
6.7	图层名举例	20
附录 A(提示的附录)	图层名举例	21
A1	专业码	21
A2	状态码	21
A3	图层名举例	22
A3.1	建筑图层名	22
A3.2	电气专业图层名	27
A3.3	总图图层名	30
A3.4	室内部设计图层名	30
A3.5	采暖通风图层名	34
A3.6	给排水图层名	36
A3.7	设备图层名	36
A3.8	结构图层名	36
A3.9	通讯图层名	40

GB/T 18112-2000

前 言

本标准是指导房屋建筑和建筑工程相关领域中 **CAD** 制图及软件开发的操作性很强的标准，是 **GB/T 17304—1998《CAD 通用技术规范》**中的“**CAD 技术制图通用标准**”总标题下的分标准，是 **CAD** 领域中重要的组成部分。

房屋建筑 **CAD** 制图统一规则是继手工制图的有关规定发布实施以后发展起来的，是在目前房屋建筑制图已得到广泛应用的基础上制订的。凡本标准未明确规定或未规定的内容除应符合 **GBJ1—1986《房屋建筑制图统一标准》**外，还应符合国家现行有关标准规范的要求及各有关专业的制图规定。

附录 A 是提示的附录。

本标准由中华人民共和国建设部提出。

本标准由建设部建筑工程标准技术归口单位归口。

本标准起草单位：中国建筑科学研究院、中国建筑标准设计研究所、上海现代建筑设计(集团)有限公司、中国第二炮兵工程设计研究院。

本标准主要起草人：方天培、黄如福、夏代章

郭春雨、林春哲、陈国强

王国俭、班 焯、姜 立

中 华 人 民 共 和 国 国 家 标 准
房屋建筑 CAD 制图统一规则 GB/T 18112—2000
General rules of drawings in building engineering CAD

1 范围

本标准规定了房屋建筑计算机辅助设计(以下简称 CAD)过程中制图统一规则。主要包括定义、二维制图、三维图形、图层和文件交换格式。

本标准适用于房屋建筑和建筑工程相关领域中的 CAD 制图及软件开发,也适用于在计算机及其外围设备中进行建立、显示、绘制房屋建筑 CAD 图形及有关技术文件。

2 引用标准

下列标准所包含的条文,通过在本标准中引用而构成为本标准的条文。本标准出版时,所示版本均为有效。所有标准都会被修订,使用本标准的各方应探讨使用下列标准最新版本的可能性。

GB/T 14665—1998 机械工程 CAD 制图规则

GB/T 15751—1995 技术产品文件 计算机辅助设计与制图词汇(eqv ISO/TR 10623:1992)

GB/T 17450—1998 技术制图 图线(idt ISO 128-20:1996)

GBJ 1—1986 房屋建筑制图统一标准

3 定义

3.1 属性 attribute

一个实体被定义了的性质。

3.2 自动尺寸标注 automatic dimensioning

国家质量技术监督局 2000-05-19 批准

2000-11-01 实施

CAD 的一种功能，它能够计算要标明的图形部分尺寸，并自动标注所需要的尺寸线、尺寸起止符、尺寸界线及标注文本。在绘制时，它还有标注线的特性，包括长度和方位。

3.3 图块 block

是一种命名的子图形，由图形元素(图形实体)或图块经定义后组成，用户可对其进行存储与调用(插入)等操作，常用来制作图形库。

3.4 CAD 制图 CAD drawing

使用图形软件和硬件进行绘图及有关标注的方法与技术。

3.5 CAD 工程图样 CAD engineering drawing

在工程上用 **CAD** 技术所绘制的图样。

3.6 图样 drawing

根据投影原理或有关规定，表示工程形状、大小和结构，并有必要的技术说明的图。

3.7 实体 entity

客观存在并可独立处理的元素。它是 **CAD** 中绘制设计图或工程图中使用的基本信息成分。分为几何的和非几何的，几何实体表示物理形状，如弧、圆、线、点、样条等；非几何实体表示注释和说明，如技术说明等。

3.8 文件 file

作为一个单元来存储与处理的一组记录命名的集合。

3.9 交互方式 interactive mode

是计算机系统的一种操作模式。在这种模式下，用户与系统之间可选择一系列的入口和应答方式，类似于两个人之间的对话形式进行。

3.10 打印输出 plot or print

用绘图仪或打印机输出图样或文本等。

4 二维制图

房屋建筑 CAD 工程图样中图纸幅面格式、图线、汉字、字符与数字、轴线、符号、尺寸标注和填充图案的制图规则如下。

4.1 图纸幅面与格式

图纸幅面和图框、标题栏及会签栏宜做成图块，图块应根据图样内容、尺寸大小选择合理的布置形式。

4.2 图线

4.2.1 线宽

所有线型的图线宽度(d)应按图样的类型和尺寸大小在下列线宽系列中选择：

0.18mm; 0.25mm; 0.35mm; 0.5mm; 0.7mm; 1.0mm; 1.4mm; 2.0mm。







该线宽系列的公比为 $1\sqrt{2}$ ($\approx 1:1.4$)。粗线、中粗线和细线的宽度比率为 4:2:1。在同一图样中，同类图线的宽度一致。

注：在不影响出图质量的情况下，需要时可以采用 0.13mm 线宽。

4.2.2 图线名称与图线的结构

房屋建筑 CAD 工程图样中图线名称与图线的结构，见表 1。

表 1 图线名称与图线的结构

图线名称	图线的结构
实线	
折断线	
虚线	
点画线	
双点画线	
波浪线	

4.2.3 折断线

折断线各部分尺寸的选取应按下面方式，见图 1。

折断线内 Z 型的尺寸见图 1 的 a)；

折断线内画一个 Z 型时，见图 1 的 b)，其中

$$L_1 = (L - 7.5d)/2;$$

折断线内画两个 Z 型时，见图 1 的 c)，其中

$$L_2 = 0.5L - 7.5d, L_1 = 0.5L_2。$$

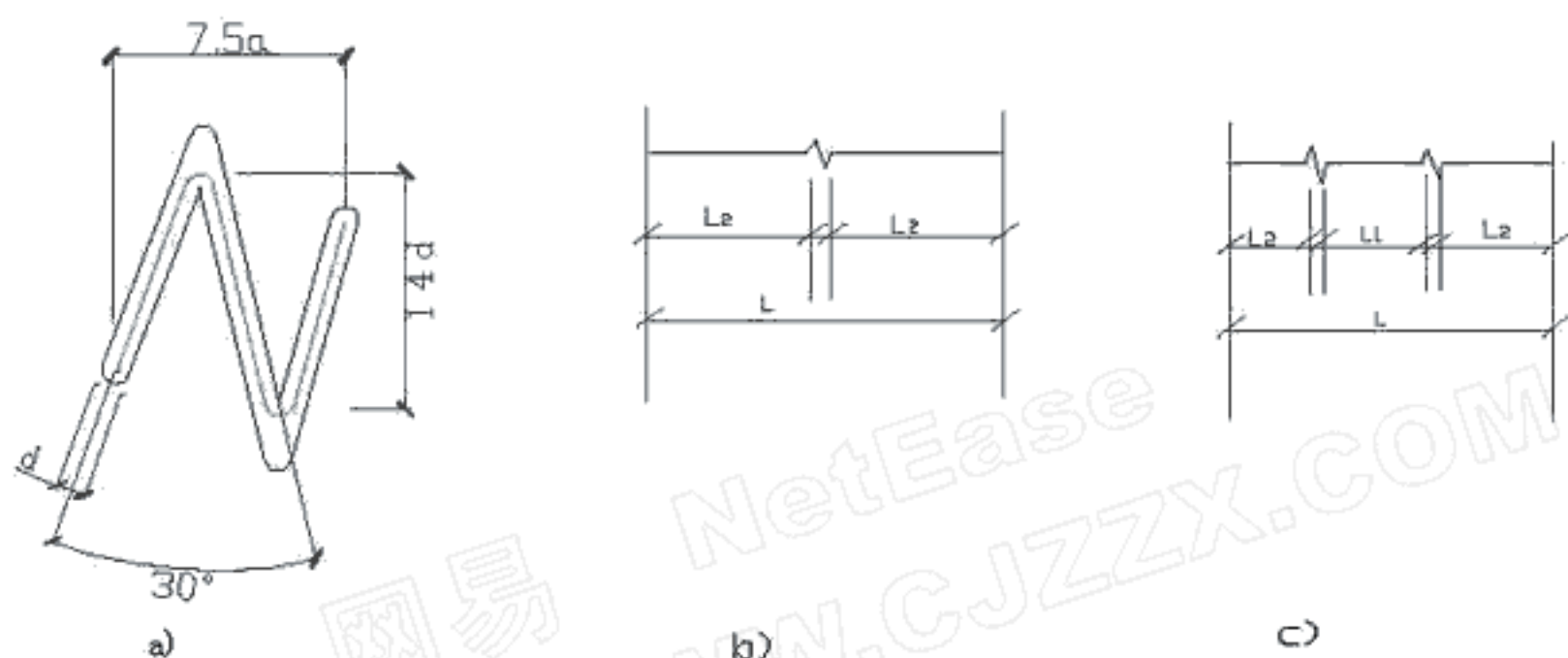


图 1 折断线

4.2.4 虚线

虚线各部分尺寸的选取，见图 2，应按下面方式：

指定短画线长度 L_a 和间隔长度 L_b ，一条虚线内短画线的数目 n ($n \geq 0$)：

$$n = \text{int}(L/(L_a + L_b)) - 1$$

注：int 表示取整，例如 1.54 为 1。

两端画线的长度 $L = (L - nL_a(n+1)/L_b)/2$

L_a 和 L_b 的长度，宜取为 $L_a = 12d$ ， $L_b = 3d$ 。

如果一条虚线的 L 小于 $L_a + L_b$ ，则 L 仅画成一段实线。

4.2.5 点画线

点画线各部分尺寸的选取，见图 3，应按下面方式：

指定长点画线段长度 L_a 和两个点画线段之间的间隔长度

L_3 ，一条点画线内点画线段的数目 $n(n \geq 0)$ ：

$$n = \text{int}(L / (L_4 + L_5)) - 1$$

两端画线的长度 $L_6 = (L - nL_4(n+1) / L_5) / 2$

间隔内的点位于的中间。

L_4 和 L_5 的长度，宜取为 $L_4 = 12d$ ， $L_5 = 6.5d$ 。

间隔内的点长取 $0.5d$

如果一条点画线的长度 L 小于 $L_4 + L_5$ ，则画成一实线。

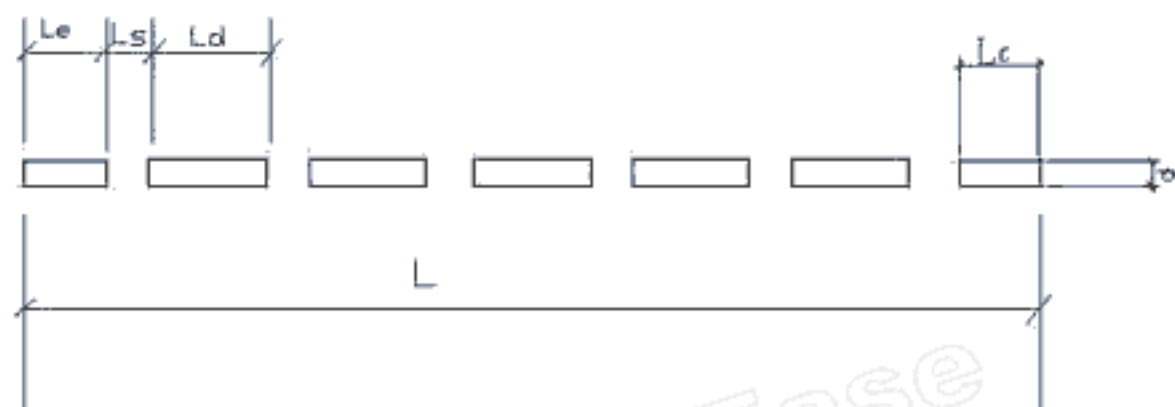


图 2 虚线

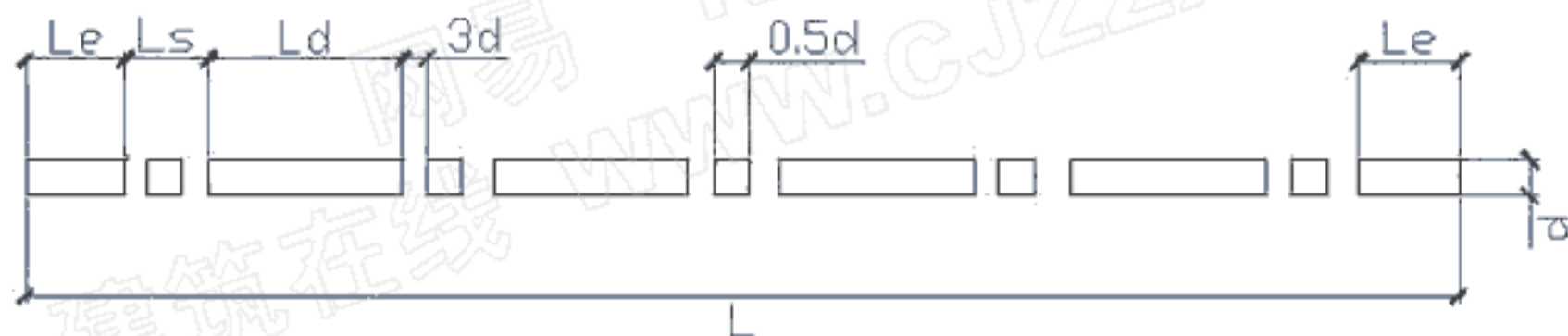


图 3 点画线

4.2.6 双点画线

双点画线各部分尺寸的选取，见图 4，应按下面方式：

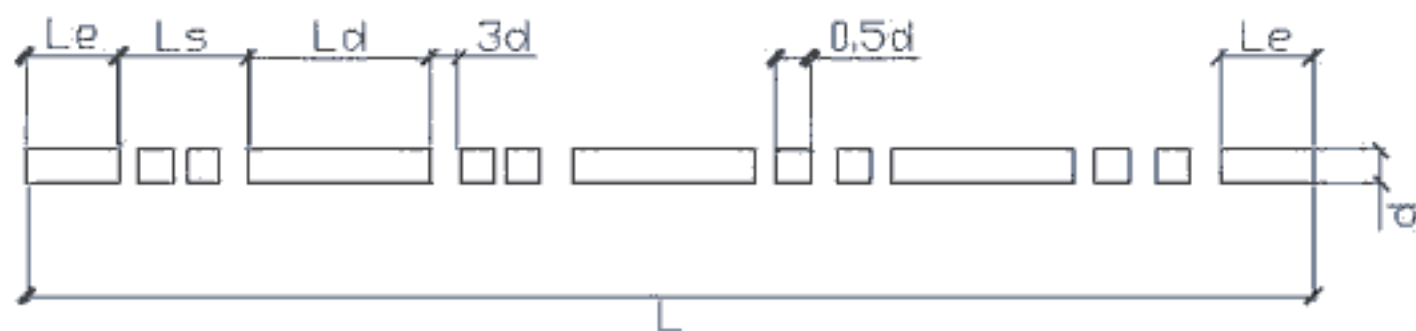


图 4 双点画线

指定点画线段长度 L_4 和两个点画线段之间的间隔长度 L_5 ，
一条双点画线内点画线段的数目 $n(n \geq 0)$ ：

$$n = \text{int}(L/(L_4 + L_5)) - 1$$

两端画线的长度 $L_6 = (L - nL_4(n+1)/L_5)/2$

间隔内的两个点的长度分别为 $0.5d$ ，位置见图 4 所示。

L_4 和 L_5 的长度，宜取为 $L_4 = 12d$ ， $L_5 = 10d$ 。

如果双点画线的长度 L 小于 $L_4 + L_5$ ，则画成一实线。

4.2.7 波浪线

波浪线的各部分尺寸的选取，见图 5，应按下面方式：

指定圆弧的弦长 L_4 ，一条波浪线内波浪数目 $n(n \geq 0)$ ：

$$n = \text{int}(L/L_4) - 1$$

然后修正弦长，修正后的弦长： $L_4^* = L_4 + (L - nL_4)/n$

圆弧线的弧高 $h = (L_4^* \text{tg} \alpha)/2$

L_4 的最小长度，应取为 $L_4 = 12d$ ，宜取 $\alpha = 22^\circ$ 。

如果波浪线长度 L 小于 L_4 ，则弧高 $h = (L \text{tg} 30^\circ)/4$ ，画两个圆弧。

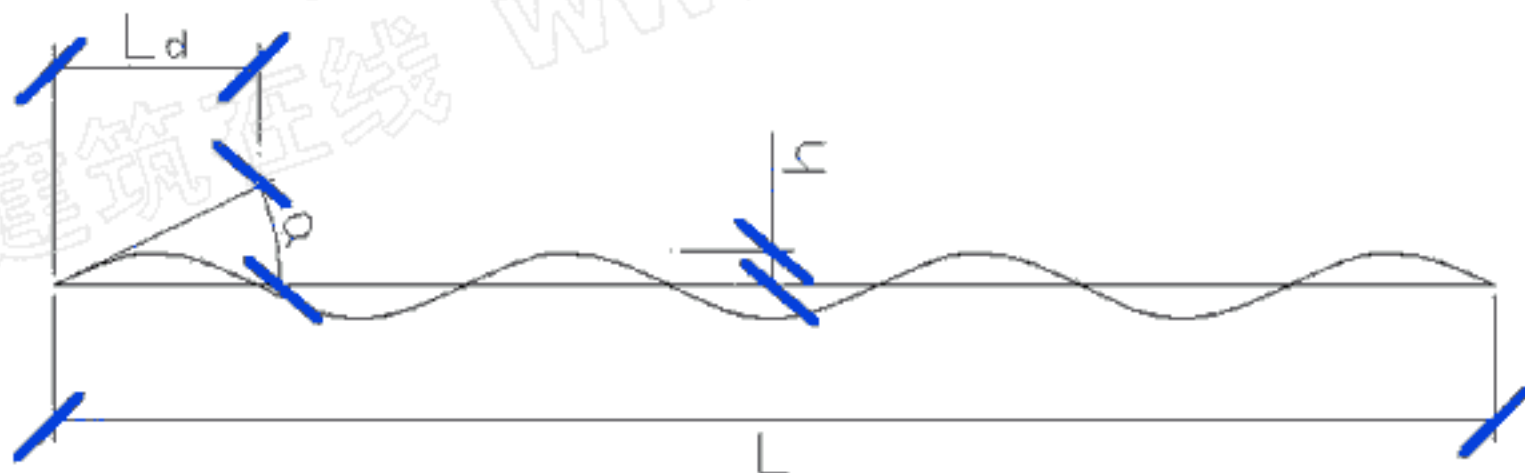


图 5 波浪线

4.2.8 非连续线相交

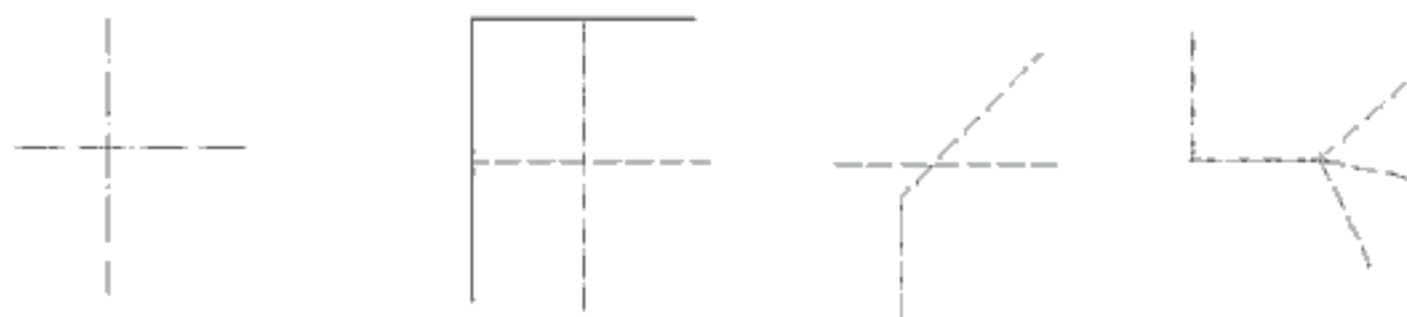


图 6 非连续线相交

非连续线与非连续线或与连续线相交，图线应尽量在线段上相交，见图6。

4.3 汉字、字符和数字

4.3.1 图样中汉字、字符和数字应做到排列整齐、清楚正确，尺寸大小协调一致。汉字、字符和数字并列书写时，汉字字高略高于字符和数字字高。

4.3.2 汉字宜采用国家标准规定的矢量汉字，其标准及文件名见表2。

表2 矢量汉字

汉 字	国 家 标 准	形 文 件 名
长仿宋体	GB/T 13362.4~13362.5—1992	HZCF.*
单线宋体	GB/T 13844—1993	HZDX.*
宋体	GB/T 13845—1993	HZST.*
仿宋体	GB/T 13846—1993	HZFS.*
楷体	GB/T 13847—1993	HZKT.*
黑体	GB/T 13848—1993	HZHT.*

4.3.3 汉字编码应采用 GB2312—1980《信息交换用汉字编码字符集 基本集》和 GB13000.1—1993《信息技术 通用多八位编码字符集(UCS) 第一部分：体系结构与基本多文种平面》。

4.3.4 汉字的高度应不小于 2.5mm，字母与数字的高度应不小于 1.8mm。

4.3.5 图及说明中的汉字应采用长仿宋体。大标题、图册封面、目录、图名、标题栏中设计单位名称、工程名称、地形图等汉字，可选表2中的字体。

4.3.6 汉字的最小行距不小于 2mm，字符与数字的最小行距应不小于 1mm。当汉字与字符、数字混合使用时，最小行距等应根据汉字的规定使用。

4.3.7 各专业中所需的常用字符与代号在表2中未含有的，应遵

照国家相关标准，建立相应的形文件。

4.4 轴线

4.4.1 轴线由定位轴线和定位轴线标记组成。

4.4.2 定位轴线应用细点画线绘制。

4.4.3 定位轴线标记有下列方式：

一般定位轴线标记，见图 7 中的 a)、b)；

通用详图的定位轴线标记，见图 7 中的 c)；

附加轴线的定位轴线标记，见图 7 中的 d)、e)；

分区轴线的定位轴线标记，见图 7 中的 f)；

详图多引用的定位轴线标记，见图 7 中的 g)、h)、i)、j)。

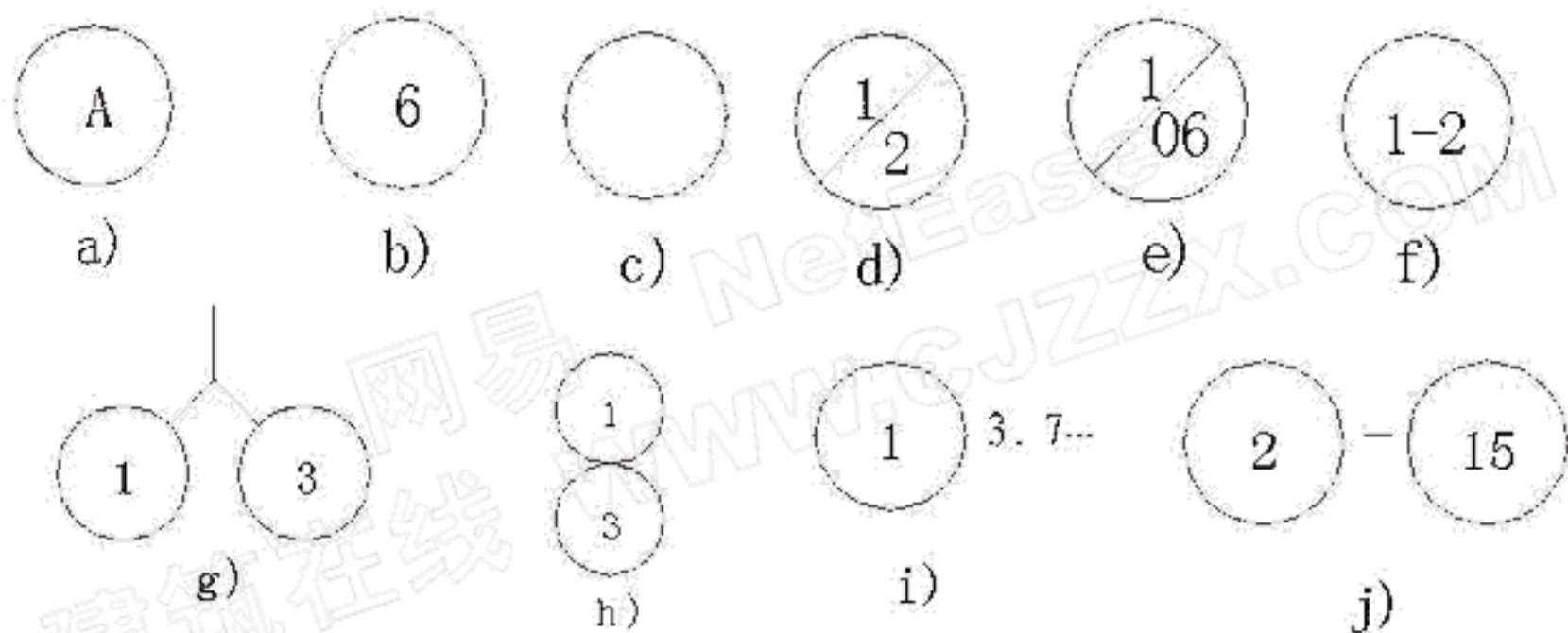


图 7 轴线标记

4.4.4 定位轴线不得进入圆内，但可与圆相接，且圆的圆心应在定位轴线的延长线上；引出标注中定位轴线的一端点可与引出线的引出点相接，引出线应与圆相接，且圆的圆心应在引出线的延长线上。

4.4.5 定位轴线标记中轴线编号在圆中的定位点、字高(h)、字宽调整系数宜遵守表 3、表 4、表 5 和表 6 的规定。

4.5 符号

4.5.1 CAD 制图软件应提供剖面的剖切、截(断)面的剖切、索引、引出线、编号、详图、对称、连接、指北针和坡度等符号。

4.5.2 符号常被重复使用，为提高制图效率宜采用特定程序，输入定位点(一个或多个)和相关参数后，自动生成所需符号，见表

7. 绘制符号时应合理设定定位点，并可调整，不应与其他无关图线接触。

表 3 轴线编号在 8mm 圆中定位

轴线编号 字符个数	轴线编号		轴线编号 定位点	例
	字高,mm	字宽调整系数		
1	5	1.0	(X_0, Y_0)	Ⓐ Ⓑ
2	5	0.6	(X_0, Y_0)	⑩ ⑪
3	5	0.4	(X_0, Y_0)	③-A ④-1 ⑪⑪

注：字宽调整系数用于调整标准字宽，该标准字宽度已由字库决定，以下相同； (X_0, Y_0) 为圆心点，轴线编号在此点中心对齐

表 4 轴线编号在 10mm 圆中定位

轴线编号 字符个数	轴线编号		轴线编号 定位点	例
	字高,mm	字宽调整系数		
1	5	1.0	(X_0, Y_0)	Ⓐ Ⓑ
2	5	1.0	(X_0, Y_0)	⑩ ⑪
3	5	0.8	(X_0, Y_0)	③-A ④-1 ⑪⑪


注： (X_0, Y_0) 为圆心点，轴线编号在此点中心对齐

表 5 ㉔类轴线编号在 8mm 或 10mm 圆中定位

轴线编 号类型	圆直径 mm	其中 A			其中 X		
		字高 mm	字宽调 整系数	定位点	字高 mm	字宽调 整系数	定位点
㉔	8	5	0.60	$(X_0 - 1.15, Y_0 + 0.5)$	3.5	0.60	$(X_0 + 1.5, Y_0 - 0.9)$
	10	5	0.75	$(X_0 - 1.15, Y_0 + 0.5)$	3.5	0.75	$(X_0 + 2.0, Y_0 - 1.5)$

注： (X_0, Y_0) 为圆心点，轴线编号在定位点中心对齐

表 6  轴线编号 10mm 圆中定位

轴线 编号 类型	主轴或 分轴字 符个数	其中 XX			其中 YY		
		字高 mm	字宽调 整系数	定位点	字高 mm	字宽调 整系数	定位点
	1	3.5	1.0	$(X_0-1.78, Y_0+1.78)$	3.5	1.0	$(X_0+1.78, Y_0-1.78)$
	2	3.5	0.5	$(X_0-1.78, Y_0+1.78)$	3.5	0.5	$(X_0+1.78, Y_0-1.78)$

注： (X_0, Y_0) 为圆心点，轴线编号在定位点中心对齐

表 7 符号生成方式

符 号 名	生 成 方 式
剖面的剖切符号	定位点、剖视方向及编号
断(截)面的剖切符号	定位点、剖视方向及编号
索引符号	属性图块
引出线符号	定位点
索引符号	属性图块
编号符号	属性图块
详图符号	属性图块
对称符号	定位点
连接符号	定位点及编号
指北针符号	属性图块
箭头坡度符号	属性图块
三角坡度符号	属性图块

4.5.3 坡度符号常用半箭头表示，半箭头尺寸采用图 9 中箭头符号的一半，也可用直角三角形表示，坡度符号，见图 8。

4.6 尺寸标注和标记

4.6.1 尺寸标注一般规定

(1)房屋建筑 CAD 制图中尺寸标注包括：

直线段尺寸标注；

半径、直径、球的尺寸标注；

角度、弧长、弦长的尺寸标注；
标高、坡度尺寸标注。

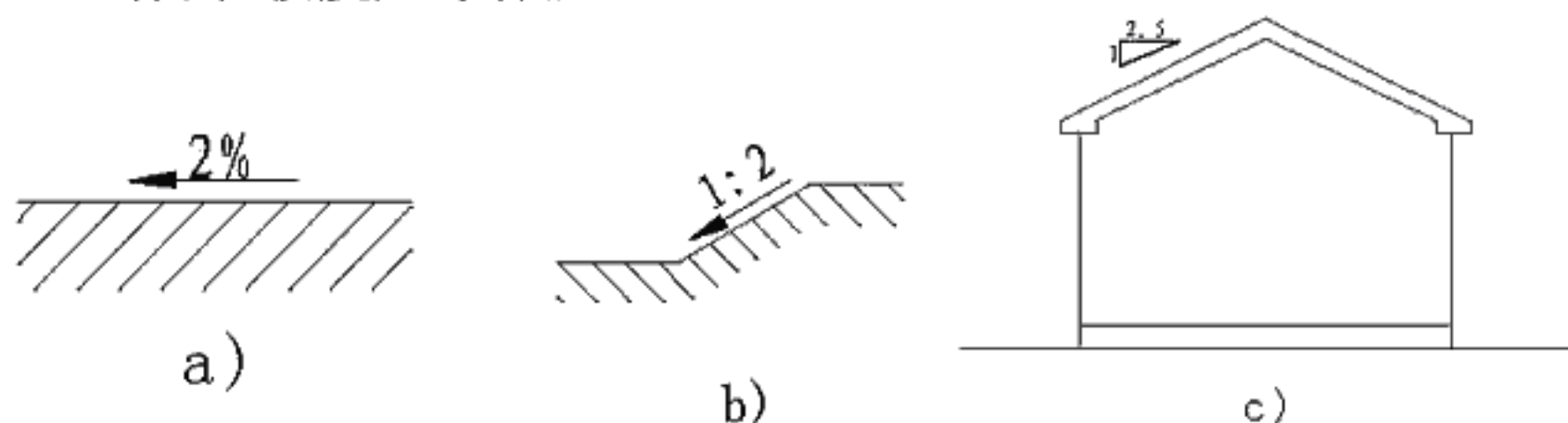


图 8 坡度符号

(2)CAD 制图软件中应设有尺寸标注变量,尺寸标注变量用于控制尺寸标注。

(3)CAD 制图软件中可以按已知参数自动尺寸标注,也可以采用交互方式标注尺寸。

(4)尺寸标注起止符号所用到的短斜线、箭头和圆点符号的 e 、 a 、 r 的数值分别宜为 2mm 、 $5d$ 、 $2\sqrt{2}d$,见图 9,其中短斜线应采用中粗线。

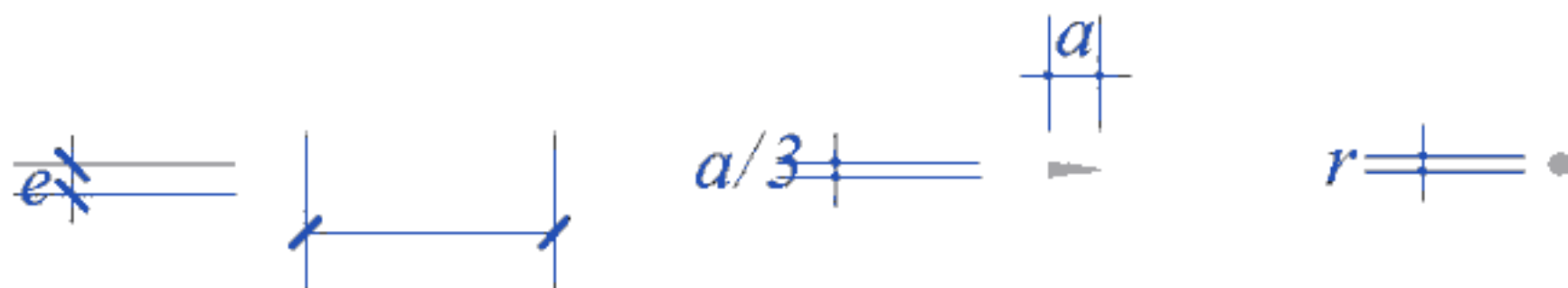


图 9 斜线、箭头和圆点符号

(5) 标注文本与尺寸线距离 h_0 不应小于 1mm, 见图 10。

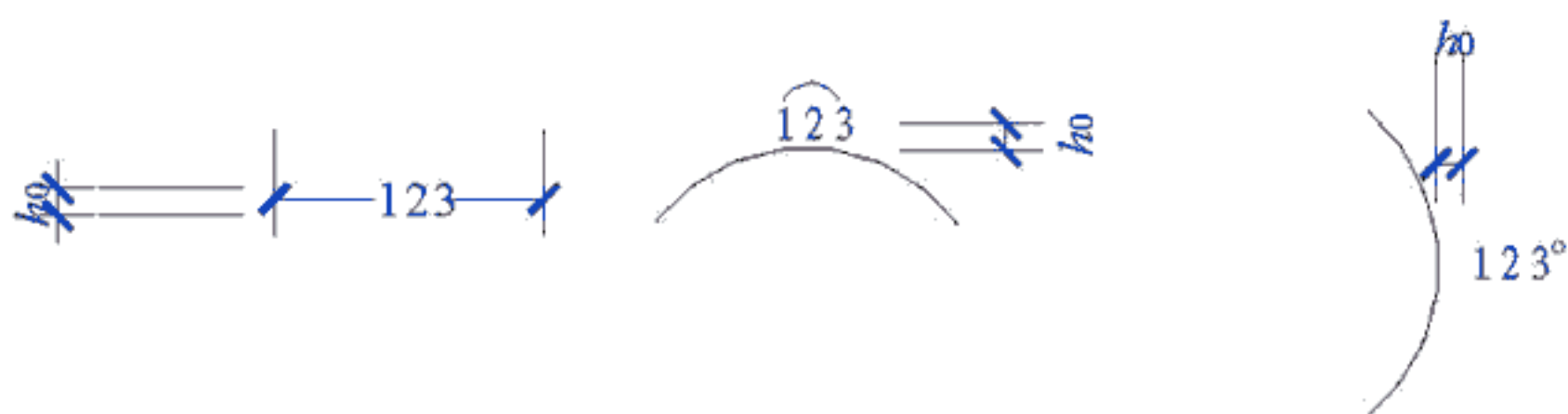


图 10 标注文本的标注位置

(6) 尺寸界线一端距图样轮廓线 X_0 不应小于 2mm, 另一端 X_e 宜为 3mm。平行排列的尺寸线的间距 L_i 宜为 7mm, 见图 11。

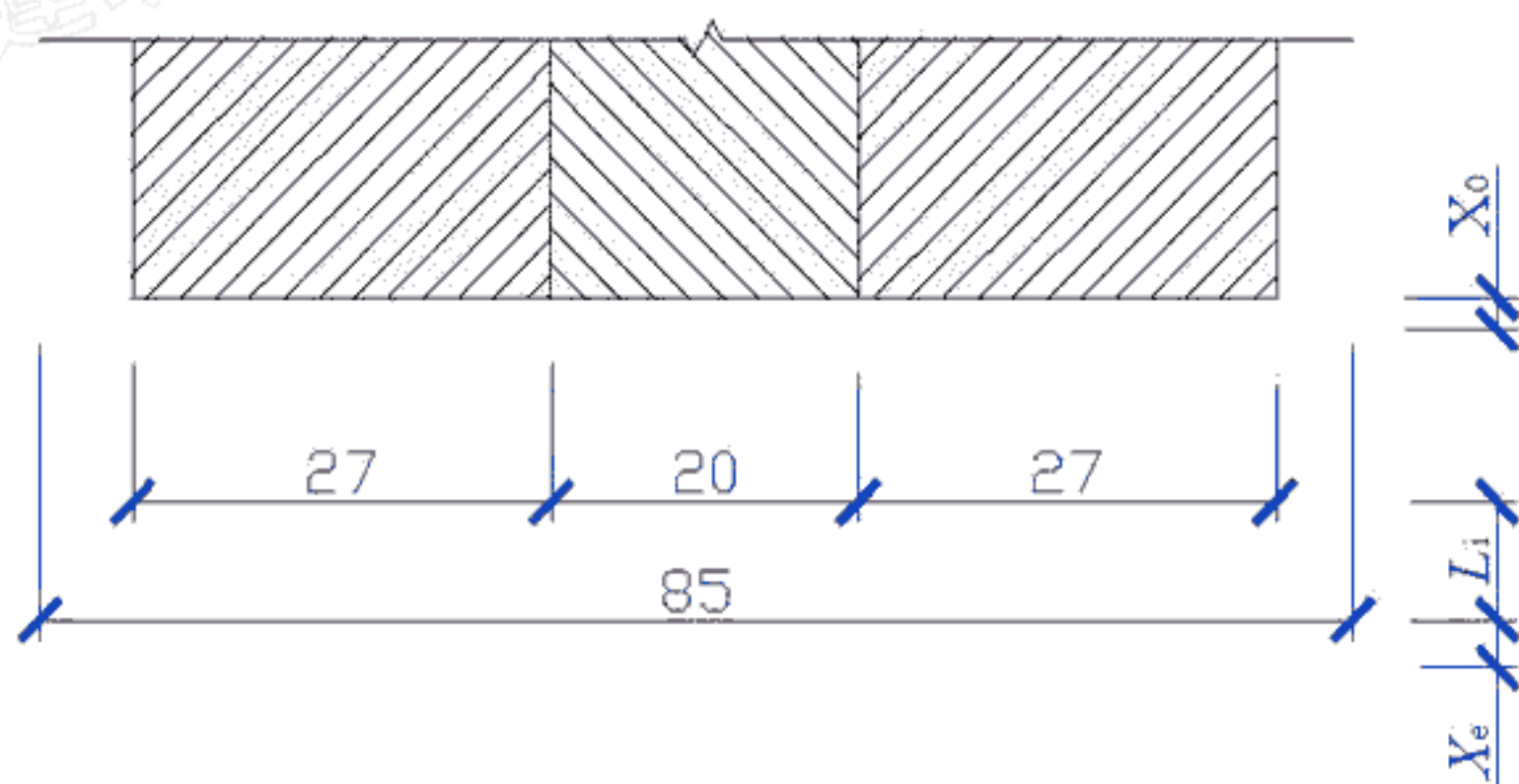


图 11 尺寸界线

(7)用于标注尺寸的图线,除特别说明的外,应以细线绘制。尺寸线、尺寸起止符号、尺寸界线、引出线和标注文本可以设置成不同的颜色。

4.6.2 直线段尺寸标注

(1)直线段尺寸标注应包括尺寸界线、尺寸起止符号、标注文本和尺寸线,见图 12。通常应采用图 12 中的 a) 方式,必要时也可采用图 12 中的 b) 方式。

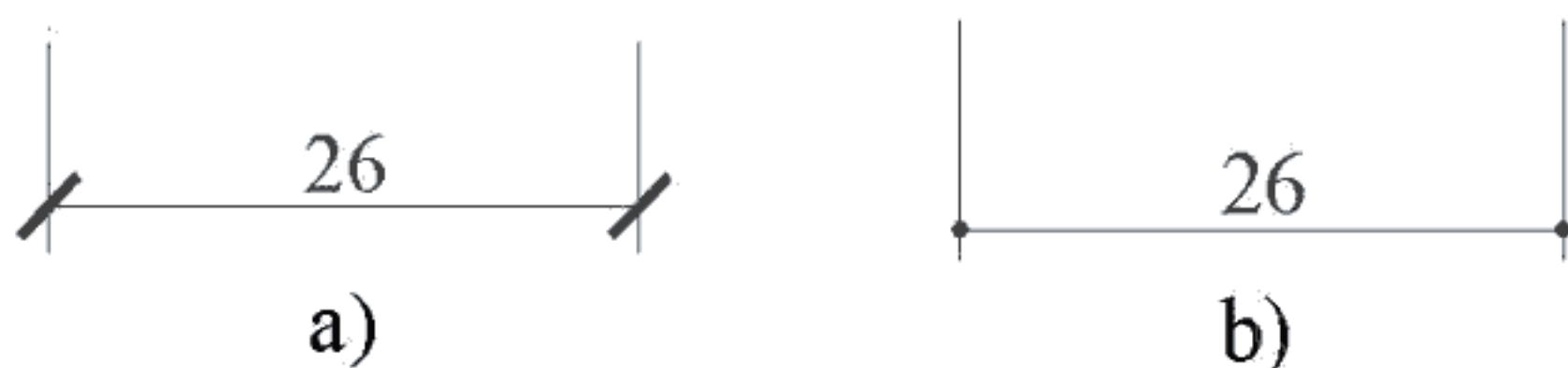


图 12 直线段尺寸标注

(2)标注文本一般应标注在尺寸线的上方,必要时也可以标注在尺寸线的中间或下方,见图 13。其中 s 宜为 2mm。

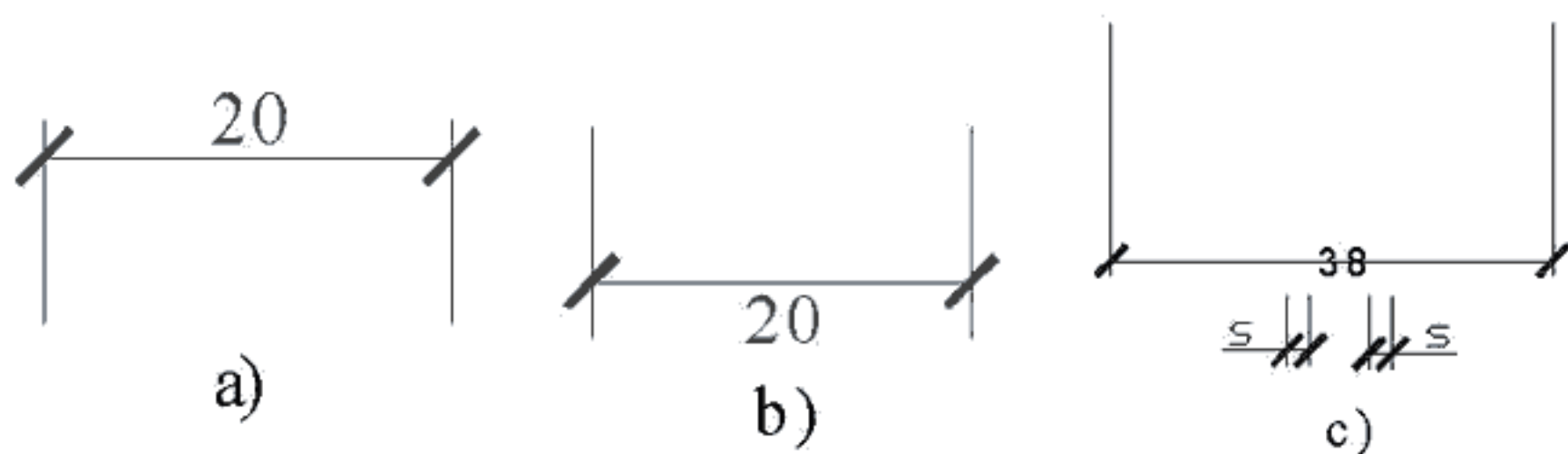


图 13 标注文本的位置

4.6.3 圆弧半径的尺寸标注

(1) 圆弧半径的尺寸标注应包括半径的尺寸线和半径的标注文本，见图 14。

(2) 若圆弧半径小于 $(N+2)h/\sqrt{2}+a+(N-1)2h/10$ 视为小圆弧，否则视为大圆弧。小圆弧应选图 14 中 a)、b)、c) 或 d) 形式标注；大圆弧宜选图 14 中 e) 或 f) 形式标注 (N 为标注文本的字符个数， h 为字高， a 为箭头长度)。

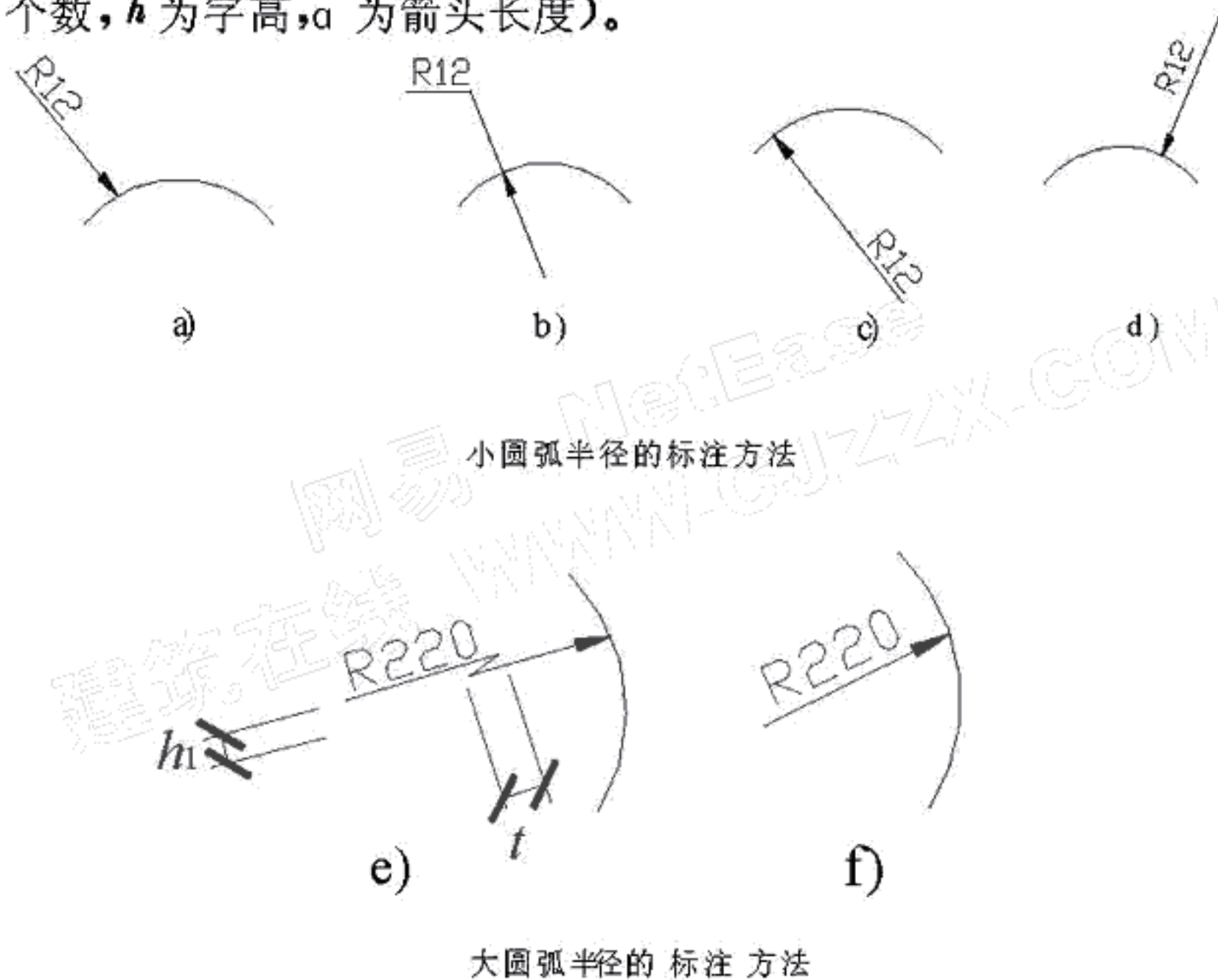


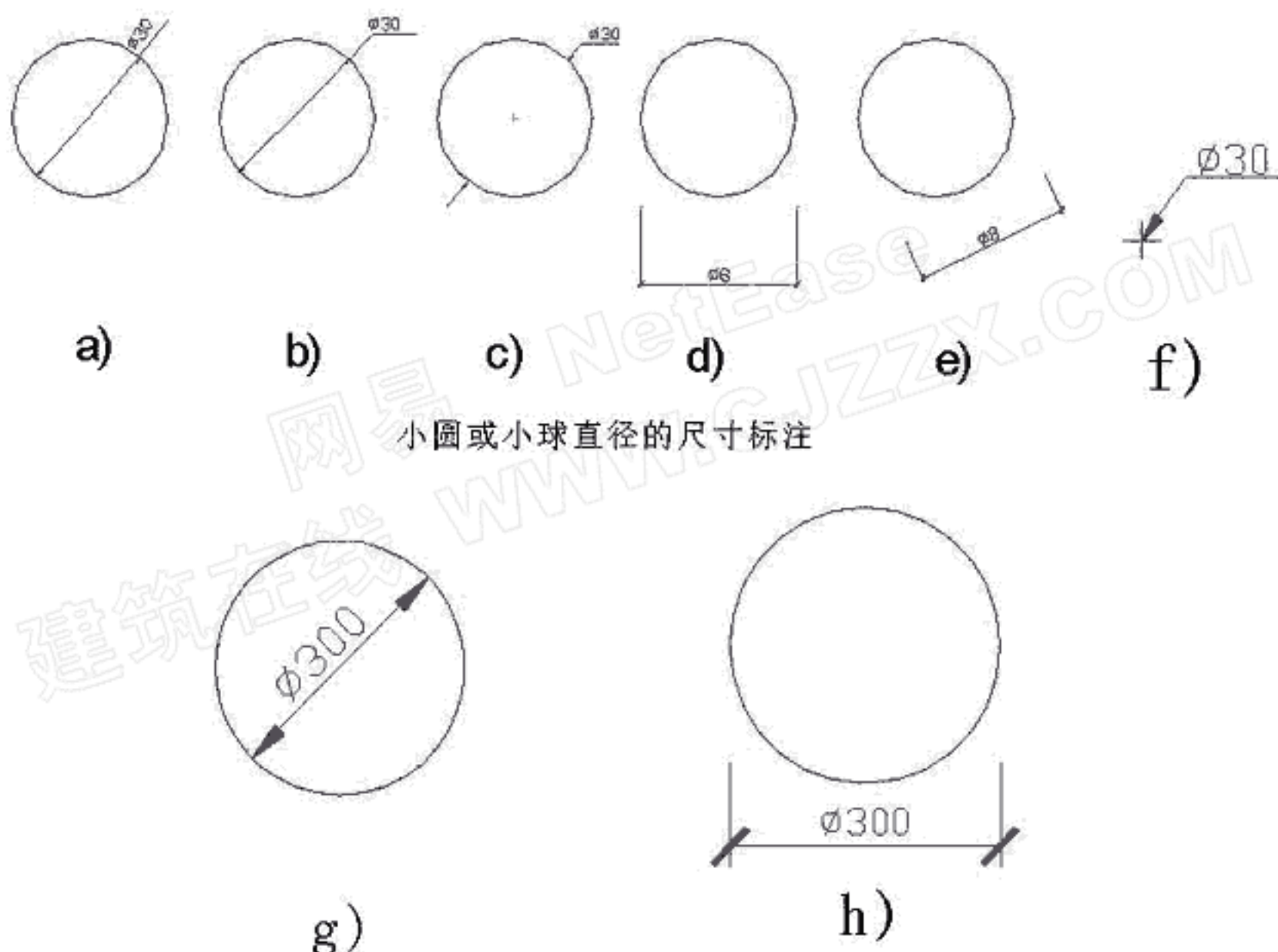
图 14 圆弧半径的尺寸标注

(3) 图 14 中 b)、f) 所示半径尺寸线的始端应从圆心开始，另一端箭头应指至圆弧；a)、c)、d) 所示半径尺寸线的箭柄或箭柄延长线应通过圆心；e) 所示 h_1 宜为 $\sqrt{2}h/2$ ， t 宜为 $\sqrt{2}h$ ，箭头按径向指至圆弧。

4.6.4 圆和球直径的尺寸标注

(1)圆和球直径的尺寸标注应包括直径的尺寸线和直径的标注文本,见图 15。

(2)若圆或球的半径小于 $(N+2)h\sqrt{2}+a+(N-1)2h/10$ 视为小圆或小圆,否则视为大圆或大圆。小圆或小圆应选用图 15 中 a)、b)、c)、d)、e)或 f)形式标注;大圆或大圆宜选用图 15 中 g)或 h)形式标注。



小圆或小圆直径的尺寸标注

大圆或大圆直径的尺寸标注

图 15 圆和球直径的尺寸标注

(3)图 15 中 a)、b)、c)、g)所示直径的尺寸线或其延长线应经过圆心,箭头应指至圆或球面;f)所示的箭头应指至圆心;d)、e)、h)所示尺寸线的长度应与直径相等,其他宜遵守直线段尺寸标注。

4.6.5 圆心标记、圆中心线标记

(1) 圆心标记是定位于圆心且长宽宜为 2mm 的“+”符号，见图 16。(2) 圆中心线标记，见图 17，中心为圆心标记， c 宜为 1mm。

4.6.6 标高标注

标高标注应包括标高符号和标注文本，见图 18， L_0 宜为 $(N+2)h\sqrt{2}+(N-1)2h/10$ 。

4.6.7 坡度标注

坡度标注宜采用表 7 中坡度符号的属性图块方式标注坡度。

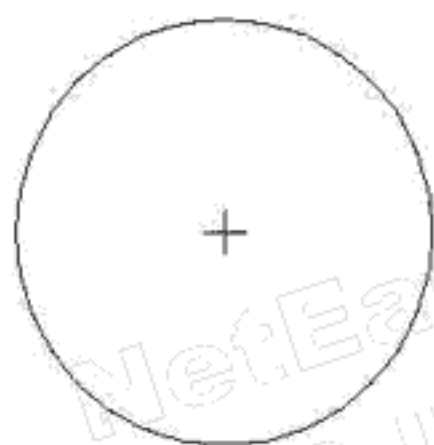


图 16 圆心标记

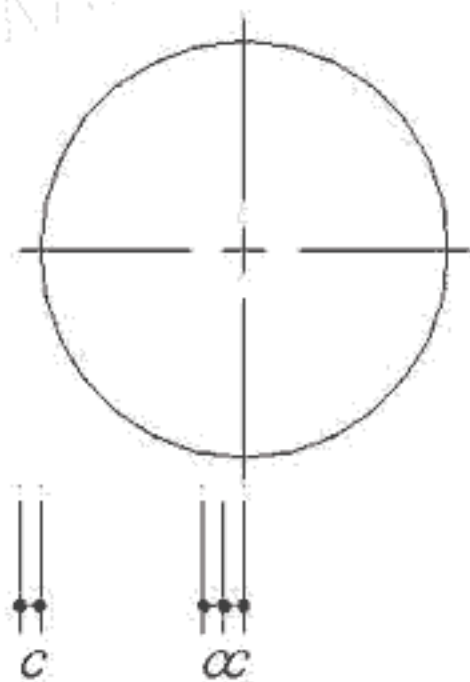


图 17 圆中心线标记

4.7 填充图案

4.7.1 在工程图样中填充图案应符合 GBJ 1 中规定的常用建筑材料图例中的图案，该标准的图例中未包括的图案，应采用国内、国际通用和专业的图案标准，若上述所列图案不能满足要求时，可

采用自编填充图案。

4.7.2 自编填充图案宜遵守以下原则：

图案的构形应醒目、清晰、易懂、易记、易辨和易制。

每个图案所指定的含义由其名称和(或)定义来说明，一个含义一般只能用于一个图案表达，特殊情况下一个含义按不同功能要求，允许用于不同图案。

自编填充图案不应与 **GBJ 1** 中所列图例的图案重复。使用时应在图纸上适当位置画出该图案的图例，并加以说明。

图案中的线一般宜采用细线绘制。

4.7.3 在 **CAD** 制图软件中，填充图案应建立填充图案库，图案库除了应包括 **GBJ 1** 中所列图例的图案外，并应具有增加、修改、删除、自定义、查询等基本功能。

4.7.4 每个图案应定义为 1×1 单位图块，并可通过调整比例、旋转角度来满足不同图样大小的要求，但在同一张图纸内相同比例的图样填充图案比例应一致。

4.7.5 **CAD** 制图软件应具有线性填充和复杂封闭区域的图案填充功能。

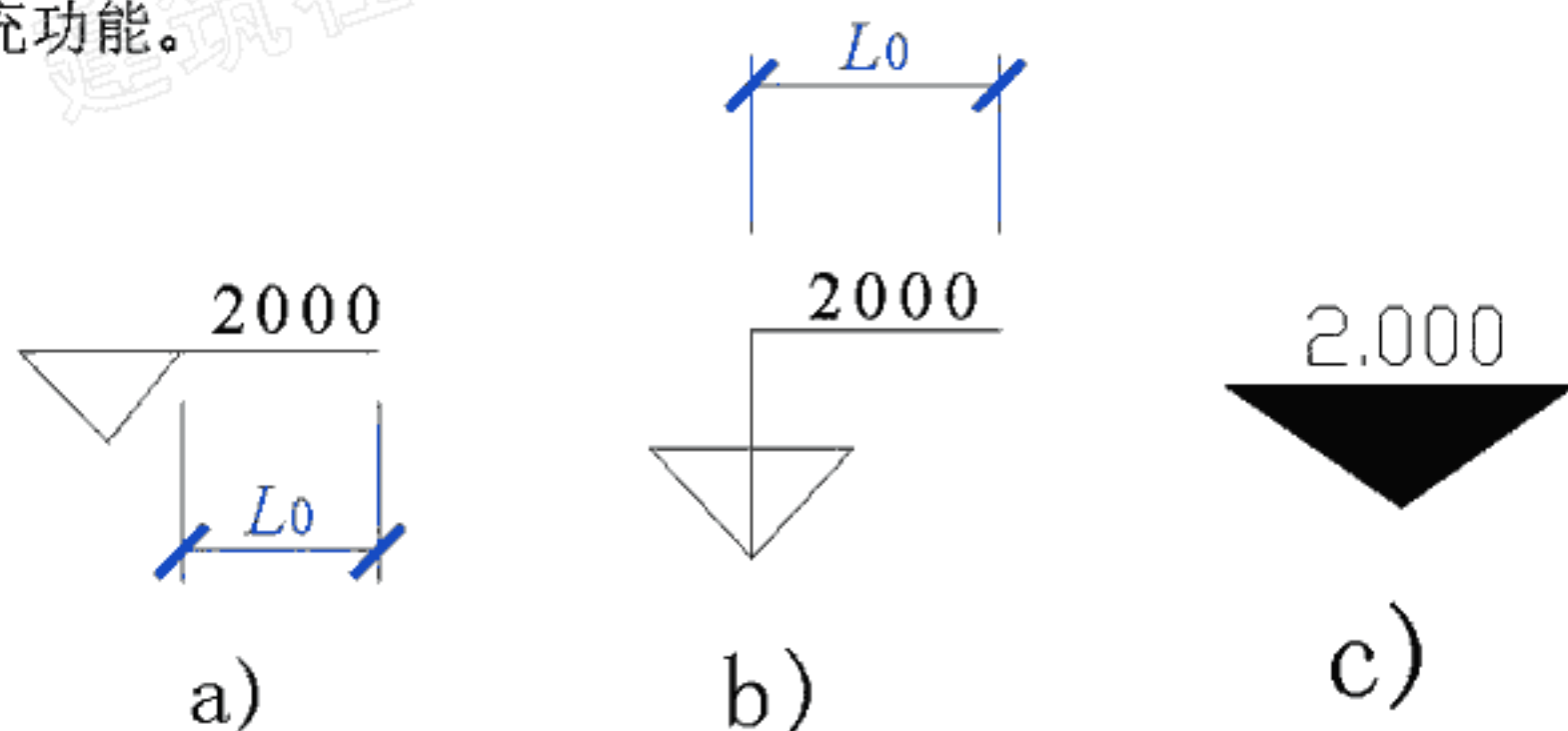


图 18 标高标注符号

5 三维图形

5.1 三维图形的投影

在 CAD 制图软件中宜采用三维建模功能，并能生成正投影图、轴测图、透视图、消隐图、剖切图和制作渲染图等，也可采用二维制图方法直接绘制。

5.2 建筑图样的绘制

房屋建筑的图样应按直接正投影(平面、正立面、左侧面、右侧面、底面、背面)法绘制。特殊情况可以采用镜像投影法或其他方法。

5.3 轴测投影

轴测投影是将物体连同其参考直角坐标系，沿不平行于任一坐标面的方向，用平行投影将其投射到单一投影面上所得的具有立体感的图形。

5.3.1 轴向伸缩系数

轴测轴上的单位长度与相应投影轴上的单位长度的比值。 ox 、 oy 、 oz 轴上的伸缩系数分别用 η_x 、 η_y 和 η_z 表示。

5.3.2 轴间角

轴测投影图中，两根轴测轴之间的夹角。 ox 和 oy 轴轴测投影后与水平轴之间的夹角，用 α_x 和 α_y 表示。

5.3.3 常用的轴测投影图的轴向伸缩系数及轴间角，见表 8。

5.4 透视投影

透视投影是用中心投影法将物体投射在单一投影面上所得到的具有立体感的图形。

透视图分为一点透视、二点透视和三点透视。制图时可根据不同的透视效果选用。

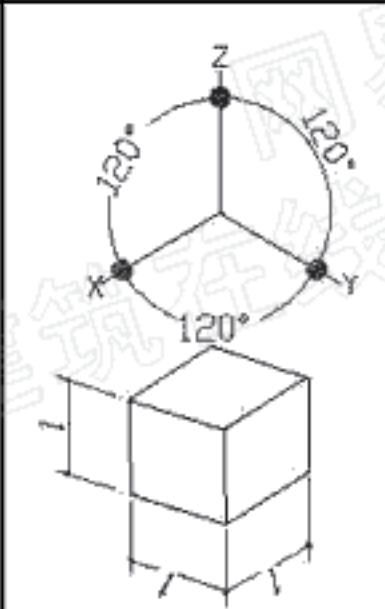
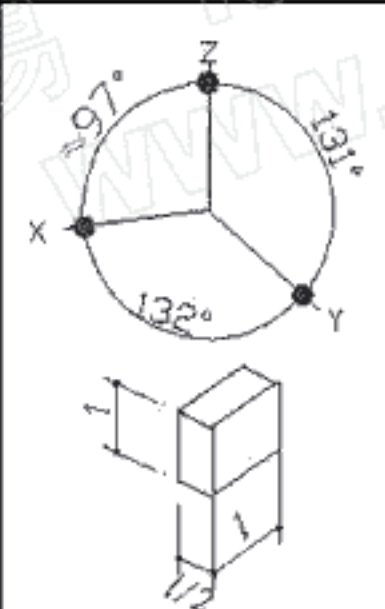
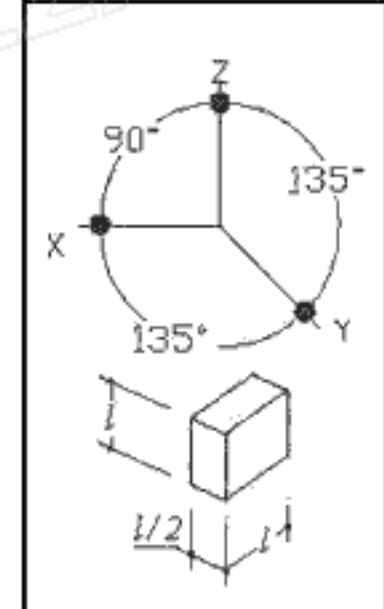
6 图层及文件交换格式

6.1 图层

图层是在 CAD 数据文件中存放一组相关实体的一种数据结构。采用图层的目的是用于组织、管理、交换 CAD 图形的实体数据以及控制实体的屏幕显示和打印输出。图层具有颜色、线型、状态等属性。

6.2 图层的组织原则

表 8 常用的轴测投影

	正轴测投影			斜轴测投影		
特性	投影线与轴测投影面垂直			投影线与轴测投影面倾斜		
轴测类型	等测投影	二测投影	三测投影	等测投影	二测投影	三测投影
简称	正等测	正二测	正三测	斜等测	斜二测	斜三测
伸缩系数	$\eta_x = \eta_y = \eta_z = 0.8165$	$\eta_x = \eta_z = 0.8165$ $\eta_y = 0.4714$			$\eta_x = \eta_z = 0.8165$ $\eta_y = 0.5$	
轴间角	$\alpha_x = \alpha_y = 30^\circ$	$\alpha_x = 7^\circ 10'$ $\alpha_y = 41^\circ 25'$			$\alpha_x = 0.0$ $\alpha_z = 45^\circ$	
例图			视 具 体 情 况 选 用			视 具 体 情 况 选 用

图层组织根据不同的用途、阶段、实体属性和使用对象等可采取不同的方法，但应具有一定的逻辑性，便于操作。

6.3 图层名的命名规则

在 CAD 系统中图层名在共享范围内图层名应唯一，且中、英文命名格式不得混用。

图层名不宜超过 31 个字符，可用字母、数字、连接符(-)、汉字及下划线()组成。图层名应具有可读性，便于记忆和检索。

图层名宜采用国内外通用信息分类的编码标准。

6.4 图层名的命名格式

为便于各专业信息交换，图层名应采用中文或西文的格式化命名方式，编码之间用西文连接符“-”连接。

6.4.1 中文命名格式

中文图层名格式应采用以下四种，见图 19。



图 19 中文命名格式

其中：

专业码——由两个汉字组成，用于说明专业类别（如建筑、结构等）；

主组码——由两个汉字组成，用于详细说明专业特征，可以和任意专业码组合（如墙体）；

次组码——由两个汉字组成，用于进一步区分主组码类型，是可选项，用户可以自定义次组码（如全高）。次组码可以和不同主组码组合；

状态码——由两个汉字组成，用于区分改建、加固房屋中该层实体的状态（如新建、拆迁、保留和临时等），是可选项。

6.4.2 西文命名格式

西文图层名格式应采用以下四种，见图 20。

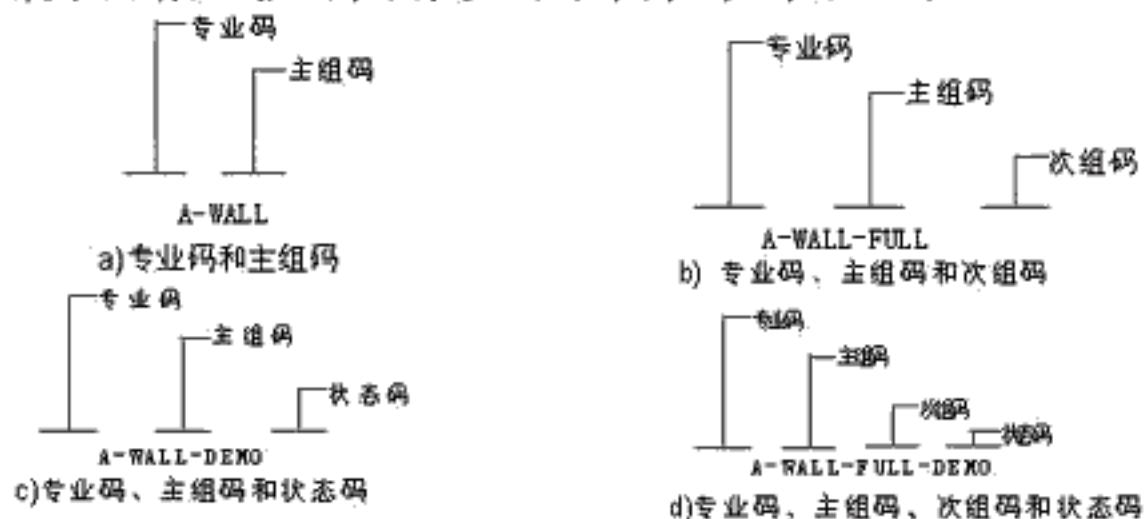


图 20 西文命名格式

注：专业码由一个字符组成，主组码、次组码、状态码由四个字符组成。

6.5 图层的基本操作

图层可以设置、修改颜色和线型，并具有建立、打开、关闭、冻结、解冻、加锁、解锁等基本操作。

6.6 图形文件交换格式

6.6.1 不同系统间图形交换应采用 **GB/T 16656**《工业自动化系统和集成 产品数据表达与交换》系列标准或 **CAD** 软件的中性文件格式。

6.7 图层名举例

常见图层名详见附录 A(提示的附录)。

网易 NetEase
建筑在线 WWW.CJZZX.COM

附录 A

(提示的附录)

图层名举例

A1 专业码

中文名	英文名	解 释	
建筑	A	建筑	Architectural
电气	E	电气	Electrical
总图	G	总图	General plan
室内	I	室内设计	Interiors
暖通	M	采暖空调	HVAC(heating ventilation and air-conditioning)
给排	P	给排水(泵)	Plumbing
设备	Q	设备	Equipment
结构	S	结构	Structural
通讯	T	通讯	Telecommunications
其他	X	其他工种	Other disciplines

A2 状态码

中文名	英文名	解 释	
新建	NEWW	新建	New work
保留	EXST	保留	Existing to remain
拆除	DEMO	拆除	Existing to demolish
拟建	FUIR	拟建	Future work
临时	TEMP	临时	Temporary work
搬迁	MOVE	搬迁	Items to be moved
改建	RELO	改建	Relocated items
契外	NICN	合同外	Not in contract
阶段	PHS1-9	阶段编号	Phase numbers

A3 图层名举例

A3.1 建筑图层名

A3.1.1 墙

中文名	英文名	解 释	
建筑-墙体	A-WALL	墙	Walls
建筑-墙体-全高	A-WALL-FULL	全高墙	Full-height walls
建筑-墙体-半墙	A-WALL-PRHT	半截墙	Partial-height walls(do not appear on reflected ceiling plans)
建筑-墙体-隔断	A-WALL-MOVE	活动隔断	Moveable partitions
建筑-墙体-绝缘	A-WALL-PATT	绝缘墙	Wall insulation, hatching and fill
建筑-墙体-卫生	A-WALL-TPIN	卫生间隔断	Toilet partition
建筑-墙体-三维	A-WALL-ELEV	三维视图墙面	Wall surfaces; 3D views
建筑-墙体-结构	A-WALL-SIRU	结构墙	Walls in structure
建筑-墙体-设备	A-WALL-EQPM	墙上设备	Equipment on wall
建筑-墙体-灯具	A-WALL-LITE	壁灯灯具	Light fixtures

A3.1.2 门

中文名	英文名	解 释	
建筑-门体	A-DOOR	门	Doors
建筑-门体-全高	A-DOOR-FULL	整门	Full-height doors
建筑-门体-半门	A-DOOR-PRHT	半截门	Partial-height door; swing and leaf
建筑-门体-三维	A-DOOR-ELEV	三维视图门	Doors; 3D views
建筑-门体-编号	A-DOOR-IDEN	门编号、五金器具组等	Door number, hardware group, etc.
建筑-门体-木门	A-DOOR-WOOD	木门	Wood door
建筑-门体-金属	A-DOOR-METL	金属门	Metal door

A3.1.3 窗

中文名	英文名	解释
建筑-窗户	WIND	窗 Windows
建筑-窗户-半窗	A-WIND-PRHT	半截窗 Partial-height window swing and leaf
建筑-窗户-组号	A-WIND-IDEN	窗编号、五金器具组等 Window number, hardware group, etc.
建筑-窗户-三维	A-WIND-ELEV	三维视图窗 Windows; 3D views
建筑-窗户-木窗	A-WIND-WOOD	木窗 Wood windows
建筑-窗户-金属窗	A-WIND-METL	金属窗 Metal windows
建筑-窗户-窗台	A-WIND-SILL	窗台 Window sills

A3.1.4 楼梯

中文名	英文名	解释
建筑-楼梯	A-STRS	楼梯踏步、自动扶梯、梯子 Stairs treads, escalators, ladders
建筑-楼梯-踢板	A-STRS-RISR	楼梯踢板 stair risers
建筑-楼梯-护栏	A-STRS-HRAL	楼梯、阳台扶手 stair and balcony handrails, guard rails
建筑-楼梯-电梯	A-STRS-EVTR	电梯及设备 Elevator cars and equipment

A3.1.5 楼面

中文名	英文名	解释
建筑-楼面	A-FLOR	楼面 Floor information
建筑-楼面-轮廓	A-FLOR-OTLN	楼面或建筑外廓线 Floor or building outline
建筑-楼面-标高	A-FLOR-LEVL	层面标高变化、斜坡、凹凸等 Level changes, ramps, pits depressions
建筑-楼面-特殊	A-FLOR-SPCL	特殊空间 (卫生间...) Architectural specialties (toilet room accessories display case)

中文名	英文名	解释
建筑-楼面-木活	A-FLOR-WDWK	建筑木装修 Architectural woodwork (field-built cabiners and counters)
建筑-楼面-橱柜	A-FLOR-CASE	橱柜 Casework (manufactured cabinets)
建筑-楼面-顶棚	A-FLOR-OVHD	顶棚上项目(天棚照明、暗线) Overhead items (skylights, overhangs-usually dashed line)
建筑-楼面-地板	A-FLOR-RAIS	架空地板 Raised floors
建筑-楼面-房号	A-FLOR-IDEN	房间名称、编号表等 Room numbers, names, targets, etc.
建筑-楼面-装饰	A-FLOR-PATT	铺设花砖地面、地毯、装饰等 paving, tile, carpet patterns
建筑-楼面-管道	A-FLOR-PFIX	管道设备 Plumbing fixtures
建筑-楼面-标记	A-FLOR-SIGN	标记 Signage
建筑-楼面-排水	A-FLOR-DRAI	排水 Drainage
建筑-楼面-管井	A-FLOR-SHAF	管井 Shaft

A3.1.6 设备

中文名	英文名	解释
建筑-设备	A-EQPM	设备 Equipment
建筑-设备-固定	A-EQPM-FIXD	固定设备 Fixed equipment
建筑-设备-活动	A-EQPM-MOVE	活动设备 Moveable equipment
建筑-设备-契外	A-EQPM-NICN	非合同设备 Equipment not in contract
建筑-设备-通道	A-EQPM-ACCS	设备通道 Equipment access
建筑-设备-索引	A-EQPM-IDEN	设备编号 Equipment identification numbers
建筑-设备-三维	A-EQPM-ELEV	设备表面 三维视图 Equipment surfaces; 3D views
建筑-设备-顶棚	A-EQPM-CLNG	安装在顶棚的设备 Ceiling-mounted or suspended equipment

A3.1.7 顶棚

中文名	英文名	解 释	
建筑-顶棚	A-CLNG	顶棚	Ceiling information
建筑-顶棚-藻井	A-CLNG-GRID	藻井式顶棚	Ceiling grid
建筑-顶棚-透视	A-CLNG-OPEN	顶棚/屋面透视	Ceiling/roof penetrations
建筑-顶棚-主体	A-CLNG-TEES	主体结构	Main tees
建筑-顶棚-构件	A-CLNG-SUSP	顶棚吊顶构件	Suspended elements
建筑-顶棚-图案	A-CLNG-PATT	顶棚图案	Ceiling patterns
建筑-顶棚-检口	A-CLNG-ACCS	顶棚检修口	Ceiling access
建筑-顶棚-设备	A-CLNG-EQPM	顶棚上设备	Equipment on ceiling
建筑-顶棚-灯具	A-CLNG-LITE	顶棚灯具	Light fixtures

A3.1.8 柱

中文名	英文名	解 释	
建筑-柱子	A-COLS	柱	Columns
建筑-柱子-结构	A-COLS-SIRU	结构柱	Columns in structure

A3.1.9 梁

中文名	英文名	解 释	
建筑-梁体	A-BEAM	梁	Bearns

A3.1.10 暖通

中文名	英文名	解 释	
建筑-暖通-送风	A-HVAC-SDFP	送风装置	Supply diffusers
建筑-暖通-回风	A-HVAC-RDFP	回风装置	Return air diffusers

A3.1.11 屋顶

中文名	英文名	解 释	
建筑-屋顶	A-ROOF	屋顶	Roof
建筑-屋顶-轮廓	A-ROOF-OUTLN	屋顶外轮廓线	Roof outline
建筑-屋顶-标高	A-ROOF-LEVE	屋顶标高	Level changes

中文名	英文名	解 释
建筑-屋顶-图案	A-ROOF-PATT	屋面图案 Roof surface patterns, hatching
建筑-屋顶-三维	A-ROOF-ELVE	屋面三维视图 Roof surfaces; 3D views
建筑-屋顶-设备	A-ROOF-EQPM	屋顶设备 Equipment on roof

A3.1.12 立面

中文名	英文名	解 释
建筑-立面	A-ELEV	立面图 Interior and exterior elevations
建筑-立面-轮廓	A-ELEV-OTLN	建筑外轮廓线 Building outlines
建筑-立面-装饰	A-ELEV-FNSH	装饰等 Finishes, woodwork, trim
建筑-立面-壁柜	A-ELEV-CASE	壁柜 Wall-mounted casework
建筑-立面-设备	A-ELEV-FIXT	立面其他设备 Miscellaneous fixtures
建筑-立面-管道	A-ELEV-PFIX	立面固定设备 Plumbing fixtures in elevation
建筑-立面-标记	A-ELEV-SIGN	标记 Signage
建筑-立面-影线	A-ELEV-PATT	立面纹理图案 Textures and hatch patterns
建筑-立面-索引	A-ELEV-IDEN	构件索引号 Component identification numbers

A3.1.13 剖面

中文名	英文名	解 释
建筑-剖面	A-SECT	剖面 Sections
建筑-剖面-材料	A-SECT-MCUT	材料剖面 Material cut by section
建筑-剖面-剖外	A-SECT-MBND	剖面以外的材料 Material beyond section cut
建筑-剖面-影线	A-SECT-PATT	图例和图案 Textures and hatch patterns
建筑-剖面-索引	A-SECT-IDEN	构件剖面索引号 Component identification numbers

A3.1.14 详图

中文名	英文名	解 释
建筑-详图	A-DEIL	详图 Details
建筑-详图-材料	A-DEIL-MCUT	材料剖面 Material cut by section
建筑-详图-剖外	A-DEIL-MBND	剖面以外的材料 Material beyond section cut

中文名	英文名	解释
建筑-详图-影线	A-DEIL-PATT	图例和图案 Textures and hatch patterns
建筑-详图-索引	A-DEIL-IDEN	构件详细索引号 Component identification numbers

A3.1.15 玻璃

中文名	英文名	解释
建筑-玻璃	A-GLAZ	窗、窗墙、帘墙、玻璃幕 Windows, window walls, curtain walls, glazed partitions
建筑-玻璃-全高	A-GLZA-FULL	全高玻璃幕墙和隔离体 Full-height glazed walls and partitions
建筑-玻璃-半高	A-GLAZ-PRHT	窗和半截玻璃的隔离体 Windows and partial-height glazed partition
建筑-玻璃-窗台	A-GLAZ-SILL	窗台 Window sills
建筑-玻璃-编号	A-GLAZ-IDEN	窗编号 Windows number
建筑-玻璃-三维	A-GLAZ-ELEV	玻璃和竖框的立面图 Glazing and mullions-elevation views

A3.1.16 其他

中文名	英文名	解释
建筑-轴网	A-AXIS	平面轴网或柱轴网 Planning grid or column grid
建筑-尺寸	A-DIMS	尺寸标注 Dimensions
建筑-说明	A-NOTE	说明 Note
建筑-场所	A-SPOT	场所 Spot
建筑-装饰	A-FISH	装饰面层 Finish
建筑-影线	A-HATH	阴影线 Hatch
建筑-影线-砼线	A-HATH-CONC	混凝土阴影线 Hatch by concrete
建筑-影线-石料	A-HATH-STON	石料阴影线 Hatch by stone
建筑-洁具	A-FIXT	卫生洁具等设备 Miscellaneous fixtures

A3.2 电气专业图层名

A3.2.1 照明

中文名	英文名	解 释
电气-照明	E-LITE	照明 Lighting
电气-照明-特殊	E-LITE-SPCL	特殊照明 Special lighting
电气-照明-应急	E-LITE-EMER	应急照明 Emergency lighting
电气-照明-出口	E-LITE-EXIT	出口照明 Exit lighting
电气-照明-顶灯	E-LITE-CLNG	吸顶灯 Ceiling-mounted lighting
电气-照明-壁灯	E-LITE-WALL	壁灯 Wall-mounted lighting
电气-照明-楼层	E-LITE-FLOR	楼层照明(灯具) Floor-mounted lighting
电气-照明-简图	E-LITE-OTLN	背景照明简图 Lighting outline for background(optional)
电气-照明-室内	E-LITE-ROOF	室内照明 Roof lighting
电气-照明-户外	E-LITE-SITE	户外照明 Site lighting(see also civil group)
电气-照明-开关	E-LITE-SWCH	照明开关 Lighting-switches
电气-照明-线路	E-LITE-CIRC	照明线路 Lighting circuits
电气-照明-编号	E-LITE-NUMB	照明回路编号 Luminaries identification and text
电气-照明-线盒	E-LITE-JBOX	接线盒 Junction box

A3.2.2 电源

中文名	英文名	解 释
电气-电源	E-POWR	电源 Power
电气-电源-墙座	E-POWR-WALL	墙上电源与插座 Power wall outlets and receptacles
电气-电源-顶棚	E-POWR-CLNG	顶棚电源插座与装置 Power-ceiling receptacles and devices
电气-电源-电盘	E-POWR-PANL	配电盘 Power panels
电气-电源-设备	E-POWR-EQPM	电源设备 Power equipment
电气-电源-电柜	E-POWR-SWBD	配电柜 Power switchboards
电气-电源-线号	E-POWR-NUMB	电路编号 Power circuit numbers
电气-电源-电路	E-POWR-CIRC	电路 Power circuits
电气-电源-暗管	E-POWR-URAC	暗管 Underfloor raceways
电气-电源-总线	E-POWR-BUSW	总线 Busways

中文名	英文名	解 释
电气-电源-户外	E-POWR-SITE	户外电源 Site power(see also civil group)
电气-电源-户内	E-POWR-ROOF	户内电源 Roof power
电气-电源-简图	E-POWR-OUTLN	电源简图 Power outline for background
电气-电源-线盒	E-POWR-JBOX	电源接线盒 Junction box

A3.2.3 电控制系统

中文名	英文名	解 释
电气-控制	E-CTRL	电控制系统 Electric control systems
电气-控制-装置	E-CTRL-DEVC	控制系统装置 Control system devices
电气-控制-布线	E-CTRL-WIRE	控制系统配线 Control system wiring
电气-控制-接地	E-GRND	接地系统 Ground system
电气-控制-地线	E-GRND-CIRC	接地线 Ground system circuits
电气-控制-零位	E-GRND-REFR	零位地系统 Reference ground system
电气-控制-设备	E-GRND-EQUI	设备地线 Equipotential ground system
电气-控制-框图	E-GRND-DIAG	地线框图 Ground system diagram
电气-辅助	E-AUXL	辅助系统 Auxiliaty systems
电气-保护	E-LING	照明保护系统 Lightning protection system
电气-防火	E-FIRE	火警、灭火器 Fire alarm, fire extinguishers
电气-电话	E-COMM	电话引出线 Telephone, communication outlets
电气-数据	E-DATA	数据引出线 Data outlets
电气-天线	E-TVAN	电视天线系统 TV antenna system
电气-电视	E-CCTV	闭路电视系统 Closed-circuit TV
电气-呼叫	E-NURS	急救呼叫系统 Nurse call system
电气-保安	E-SERT	保安 Security
电气-主控	E-DICT	中央监视系统 Central dictation system
电气-时钟	E-CLOK	时钟系统 Clock system
电气-报警	E-ALRM	多功能报警系统 Miscellaneous alarm system
电气-内线	E-INTC	内部通信 Intercom system

中文名	英文名	解 释	
电气-符号	E-LEGN	引出线符号	Legend of symbols
电气-单图	E-ILIN	单线框图	One-line diagrams
电气-立图	E-RISR	立管框图	Riser diagram
电气-户外	E-SITE	户外变压器	Site electrical substations,poles
电气-户外-路灯	E-SITE-LITE	户外路灯照明	Site lighting
电气-天线-埋线	E-SITE-UNDR	户外埋地电线	Underground electrical lines
电气-户外-电杆	E-SITE-POLE	电线杆	Electric poles
电气-户外-架空	E-SITE-OVHD	屋外架空电线	Overhead lines

A3.3 总图图层名

中文名	英文名	解 释	
总图-平面	G-PLAN	总体布置图	Floor plan-key plan
总图-现场	G-SITE	总平面设计图	Site plan-key map
总图-道路	G-ACCS	道路	Access plan
总图-防火	G-FIRE	防火	Fire protection plan
总图-排水	G-EVAC	排水	Evacuation plan
总图-车场	G-PARK	停车场	Park
总图-尺寸	G-DIMS	尺寸标注	Dimensions in general plan
总图-文字	G-NOTE	文字标注	Notes in general plan
总图-图案	G-PATT	图案	Patterns in general plan
总图-给水	G-WISP	给水布置	Information of water supply in general plan
总图-暖通	G-HAVC	暖通系统	HAVC system
总图-电气	G-POWR	供电	Power supply
总图-煤气	G-GASS	煤气	Gas supply
总图-通讯	G-CABL	通讯布线	Cable plan

A3.4 室内部设计图层名

A3.4.1 墙

中文名	英文名	解释
室内-墙体-全高	I-WALL-FULL	墙(包括电梯井筒墙 Full-height, stair and shaft 、楼梯墙及承重墙) walls, walls to structure
室内-墙体-半墙	I-WALL-PRHT	半截墙或 不到顶墙 Partial-height walls (do not appear on reflected ceiling plans)
室内-墙体-窗肚	I-WALL-HEAD	窗肚墙 Door and window eaders (appear on reflected ceiling plans)
室内-墙体-窗间	I-WALL-JAMB	窗间墙 Door and window jambs (do not appear on reflected ceiling plans)
室内-墙体-绝缘	I-WALL-PATT	绝缘墙 Wall insulation, hatching and fill
室内-墙体-三维	I-WALL-ELEV	墙表面三维视图 Wall surfaces; 3D views
室内-墙体-防火	I-WALL-FIRE	防火墙 fire wall patterning

A3.4.2 门

中文名	英文名	解释
室内-门体	I-DOOR	门 Doors
室内-门体-全高	I-DOOR-FULL	到顶板全高的 门(旋转门、拉门) Full-height (to ceiling door; swing and leaf
室内-门体-半门	I-DOOR-PRHT	不到顶板的门 (旋转门、拉门) Partial height door; swing and leaf
室内-门体-编号	I-DOOR-IDEN	门的编号及五金配件组号 Door number, hardware group, etc
室内-门体-三维	I-DOOR-ELEV	门的三维视图 Door; 3D views

A3.4.3 玻璃

中文名	英文名	解释
室内-玻璃	I-GLAZ	玻璃 Glazing
室内-玻璃-全高	I-GLAZ-FULL	玻璃幕墙 (指全高度) Full-height glazed walls and partitions

中文名	英文名	解释
室内-玻璃-半高	I-GLAZ-PRHT	玻璃幕带(指部分高度) Windows and partial-height glazed partitions
室内-玻璃-窗台	I-GLAZ-SILL	窗台 Windowsills
室内-玻璃-编号	I-GLAZ-IDEN	窗户编号 Windows number
室内-玻璃-立面	I-GLAZ-ELEV	玻璃和窗户的楼(立面) Glazing and mullions -elevation views

A3.4.4 楼面

中文名	英文名	解释
室内-楼面	I-FLOR	楼面信息 Floor information
室内-楼面-轮廓	I-FLOR-OTLN	楼面或建筑的轮廓 Floor or building outline
室内-楼面-踏步	I-FLOR-STRS	踏步、自动扶梯、梯子 Stair treads, escalators, ladders
室内-楼面-踢板	I-FLOR-RISR	楼梯踢板 Stair risers
室内-楼面-护栏	I-FLOR-HRAL	楼梯、阳台、护栏 Stair and balcony handrails, guard rails
室内-楼面-卫生间	I-FLOR-TPIN	卫生间隔断 Toilet partitions
室内-楼面-附件	I-FLOR-SPCL	建筑细部 Architectural specialties (toilet room accessories, display cases)
室内-楼面-木活	I-FLOR-WDWK	建筑上的木装修部分(指现场制作) Architectural woodwork (field-built cabinets and counters)
室内-楼面-顶棚	I-FLOR-OVHD	顶棚项目(顶棚照明、楼板内暗线) Overhead items (skylights, overhangs-usually dashed lines)
室内-楼面-地板	I-FLOR-RAIS	架空地板 Raised floors
室内-楼面-编号	I-FLOR-IDEN	房间编号 Room numbers, names, targets, etc

中文名	英文名	解 释
室内-楼面-图案	I-FLOR-PATT	铺面、花 Paving, tile, carpet patterns 砖、地毯图案
室内-楼面-管道	I-FLOR-PFIX	管道设备 Plumbing fixtures
室内-楼面-设备	I-FLOR-FIXT	各种设备(其他设备) Miscellaneous fixtures
室内-楼面-标记	I-FLOR-SIGN	楼层标记号 Signage
室内-设备	I-EQPM	设备 Equipment
室内-设备-三维	I-EQPM-ELEV	设备表面 Equipment surfaces; 3D views (三维视图)

A3.4.5 家具

中文名	英文名	解 释
室内-家具	I-FURN	家具 Furniture
室内-家具-活动	I-FURN-FREE	活动家具： Furniture, freestanding (桌、书橱) (desks credenzas, etc.)
室内-家具-植物	I-FURN-PLNT	植物 Plants
室内-家具-图案	I-FURN-PATT	家具的图案 Finish patterns
室内-家具-三维	I-FURN-ELEV	家具的三维视图 Furniture; 3D views

A3.4.6 顶棚

中文名	英文名	解 释
室内-顶棚	I-CLNG	顶棚信息 Ceiling information
室内-顶棚-藻井	I-CLNG-GRID	藻井式顶棚 Ceiling grid
室内-顶棚-图案	I-CLNG-PATT	顶棚图案 Ceiling patterns
室内-照明	I-LITE	照明 Light fixtures
室内-柱子	I-COLS	柱 Columns
室内-面积-影线	I-AREA-PATT	阴影线内的面积 Area cross hatching
室内-面积-标记	I-AREA-IDEN	房间租用者、 Room numbers, tenant identif- 房间面积标识 ications, area calculation

A3.4.7 立面

中文名	英文名	解释
室内-立面	I-ELEV	内部和外部立面 Interior and exterior elevations
室内-立面-木活	I-ELEV-FNSH	立面的木装修部分 Finishes, woodwork, trim
室内-立面-设备	I-ELEV-FIXT	各种设备的立面图 Miscellaneous fixtures
室内-立面-管道	I-ELEV-PFIX	管道立面图 Plumbing fixtures in elevation
室内-立面-标记	I-ELEV-SIGN	标记 Signage
室内-立面-图案	I-ELEV-PATT	立面的图例和图案 Textures and hatch patterns
室内-立面-索引	I-ELEV-IDEN	构件的索引号 Component identification numbers

A3.4.8 剖面

中文名	英文名	解释
室内-剖面	I-SECT	剖面 Sections
室内-剖面-材料	I-SECT-MCUT	剖面材料 Material cut by section
室内-剖面-剖外	I-SECT-MBND	剖面外的材料 Material beyond section cut
室内-剖面-图案	I-SECT-PATT	填充图案 Textures and hatch patterns
室内-剖面-索引	I-SECT-IDEN	构件剖面索引号 Component identification numbers

A3.4.9 详图

中文名	英文名	解释
室内-详图	I-DEIL	详图 Details
室内-详图-材料	I-DEIL-MCUT	剖面的材料 Material cut by section
室内-详图-剖外	I-DEIL-MBND	剖面外的材料 Material beyond section cut
室内-详图-图案	I-DEIL-PATT	详细图例和图案 Textures and hatch patterns
室内-详图-索引	I-DEIL-IDEN	构件索引号 Component identification numbers

A3.5 采暖通风图层名

A3.5.1 压缩空气

中文名	英文名	解释
暖通-压缩	M-CMPA	压缩空气系统 Compressed air system

中文名	英文名	解 释
暖通-压缩-设备	M-CMPA-CEQP	压缩空气设备 Compressed air equipment
暖通-压缩-管线	M-CMPA-CPIP	压缩空气管线 Compressed air pipe
暖通-排气	M-EXHS	排气系统 Exhaust system
暖通-排气-设备	M-EXHS-EQPM	排气系统设备 Exhaust system equipment
暖通-排气-屋顶	M-EXHS-RFEQ	屋顶排气设备 Rooftop exhaust equipment

A3.5.2 暖气空调系统

中文名	英文名	解 释
暖通-空调	M-HVAC	暖通空调系统 HVAC system
暖通-空调-设备	M-HVAC-EQPM	暖通空调设备 HVAC equipment
暖通-空调-加热	M-HVAC-HEAT	空气加热器 HVAC air heater
暖通-空调-过滤	M-HVAC-FILT	空气过滤器 HVAC air filter
暖通-空调-暖气	M-HVAC-RADI	暖气片 HVAC radiator

A3.5.3 热水供暖系统

中文名	英文名	解 释
暖通-热水	M-HOTW	热水供暖系统 Hot water heating system
暖通-热水-设备	M-HOTW-EQPM	热水供暖设备 Hot water equipment
暖通-热水-管线	M-HOTW-PIPE	热水供暖管线 Hot water piping
暖通-热水-立管	M-HOTW-RISE	供热立管 Hot water riser
暖通-热水-阀门	M-HOTW-VALV	供热管阀门 Hot water valve

A3.5.4 冷水

中文名	英文名	解 释
暖通-冷水	M-CWIR	冷水系统 Chilled water systems
暖通-冷水-设备	M-CWIR-EQPM	冷水设备 Chilled water equipment
暖通-冷水-管线	M-CWIR-PIPE	冷水管线 Chilled water piping
暖通-冷水-水泵	M-CWIR-PUMP	冷水泵 Chilled water pump

A3.5.5 冷冻

中文名	英文名	解 释	
暖通-冷冻	M-REFG	冷冻系统	Refrigeration systems
暖通-冷冻-设备	M-REFG-EQPM	冷冻设备	Refrigeration equipment
暖通-冷冻-管线	M-REFG-PIPE	冷冻管线	Refrigeration piping

A3.6 给排水图层名

A3.6.1 冷热

中文名	英文名	解 释	
给排水-冷热	P-DOMW	生活冷热水系统	Domestic hot and cold water systems
给排水-冷热-设备	P-DOMW-EQPH	生活冷热水设备	Domestic hot and cold water equipment
给排水-冷热-热管	P-DOMW-HPIP	生活热水管线	Domestic hot water piping
给排水-冷热-冷管	P-DOMW-CPIP	生活冷水管线	Domestic cold water piping

A3.6.2 排水

中文名	英文名	解 释	
给排水-排水	P-SANR	排水	Sanitary drainage
给排水-排水-设备	P-SANR-EQPM	排水设备	Sanitary equipment
给排水-排水-管线	P-SANR-PIPE	排水管线	Sanitary piping

A3.6.3 雨水

中文名	英文名	解 释	
给排水-雨水	P-SIRM	雨水排水系统	Storm drainage system
给排水-雨水-管线	P-SIRM-PIPE	雨水排水管线	Storm drain piping
给排水-雨水-屋面	P-SIRM-RFDR	屋面排水	Roof drains
给排水-消防	P-HYDR	消防系统	Hydrant system

A3.7 设备图层名

中文名	英文名	解 释	
设备-简图	Q-QILN	设备简图	Equipment outlines

中文名	英文名	解 释	
设备-动力	Q-POWR	动力信息	Power information
设备-配管	Q-PIPE	配管信息	Piping information

A3.8 结构图层名

A3.8.1 轴

中文名	英文名	解 释	
结构-轴网	S-AXIS	轴网	Axis
结构-尺寸	S-DIMS	尺寸	Dimensions
结构-文字	S-TEXT	文字显示	Text show
结构-荷载	S-LOAD	荷载	Load
结构-荷载-静载	S-LOAD-DEAD	静荷载	Dead load
结构-荷载-活载	S-LOAD-LIVE	活荷载	Live load

A3.8.2 柱网

中文名	英文名	解 释	
结构-柱网	S-GRID	柱网	Column grid
结构-柱网-户外	S-GRID-EXTR	室外柱网	Column grid outside building
结构-柱网-室内	S-GRID-INTR	室内柱网	Column grid inside building
结构-柱网-尺寸	S-GRID-DIMS	柱网尺寸标注	Column grid dimensions
结构-柱网-编码	S-GRID-IDEN	柱网编号	Column grid tags

A3.8.3 柱子

中文名	英文名	解 释	
结构-柱子	S-COLS	柱 子	Columns
结构-柱子-承重	S-COLS-BEAR	承重柱	Bearing columns
结构-柱子-构造	S-COLS-CONS	构造柱	Construction columns
结构-柱子-框架	S-COLS-FRAM	框架柱	Frame columns
结构-柱子-钢筋	S-COLS-RBAR	柱钢筋	Columns reinforcing
结构-柱子-模板	S-COLS-FORM	柱模板	Columns form

中文名	英文名	解 释	
结构-柱子-编码	S-COLS-IDEN	柱编号	Columns coding

A3.8.4 墙

中文名	英文名	解 释	
结构-墙体	S-WALL	承重墙,剪力墙	Structural bearing or shear walls
结构-墙体-砖墙	S-WALL-BRIK	砖砌体墙	Brick walls
结构-墙体-钢砼	S-WALL-RCTE	钢筋混凝土墙	Reinforced concrete walls
结构-墙体-配筋	S-WALL-RBAR	墙配筋	Wall reinforcing
结构-墙体-编码	S-WALL-CODE	墙编号	Wall coding

A3.8.5 梁

中文名	英文名	解 释	
结构-梁体	S-BEAM	梁	Beam
结构-梁体-模板	S-BEAM-FORM	梁模板	Beam form
结构-梁体-框架	S-BEAM-FRAM	梁框架	Beam frame
结构-梁体-配筋	S-BEAM-RBAR	梁配筋	Beam reinforcing
结构-梁体-编码	S-BEAM-CODE	梁编号	Beam coding

A3.8.6 楼板

中文名	英文名	解 释	
结构-楼板	S-SLAB	楼板	Slab
结构-楼板-开洞	S-SLAB-HOLE	楼板开洞	Holes in slab
结构-楼板-钢筋	S-SLAB-RBAR	楼板配筋	Slab reinforcing
结构-楼板-节点	S-SLAB-JOIS	楼板控制节点	Slab control joints
结构-楼板-代码	S-SLAB-IDEN	楼板编号或代码	Slab number or coding

A3.8.7 洞口

中文名	英文名	解 释	
结构-洞口	S-HOLE	洞口	Holes in wall
结构-洞口-配筋	S-HOLE-RBAR	洞口配筋	Hole reinforcing

中文名	英文名	解 释
结构-洞口-代号	S-HOLE-IDEN	洞口编号、标注 Hole number or coding

A3.8.8 楼盖

中文名	英文名	解 释
结构-楼盖	S-ROOF	楼盖 Roof
结构-楼盖-配筋	S-ROOF-RBAR	楼盖配筋 Roof reinforcing
结构-楼盖-代号	S-ROOF-IDEN	楼盖编号、标注 Roof number or coding

A3.8.9 基础

中文名	英文名	解 释
结构-基础	S-FNDN	基础 Foundation
结构-基础-独立	S-FNDN-IDVD	独立基础 Individual foundation
结构-基础-条形	S-FNDN-STRP	条形基础 strip foundation
结构-基础-片筏	S-FNDN-RAFT	片筏式基础 raft or mat foundation
结构-基础-桩基	S-FNDN-PILE	桩基 Pile foundation
结构-基础-箱形	S-FNDN-BOXX	箱形基础 Box foundation
结构-基础-配筋	S-FNDN-RBAR	基础配筋 Foundation reinforcing

A3.8.10 楼梯

中文名	英文名	解 释
结构-楼梯	S-STRS	楼梯 Stairs
结构-楼梯-模板	S-STRS-FORM	楼梯模板 Stair form
结构-楼梯-配筋	S-STRS-RBAR	楼梯配筋 Stair reinforcing
结构-楼梯-平台	S-STRS-PLAT	楼梯平台 Stair platform

A3.8.11 其他

中文名	英文名	解 释
结构-节点	S-JOIS	节点 Joints
结构-零件	S-MEIL	金属零部件 Miscellaneous metal
结构-地螺	S-ABLT	地脚螺栓 Anchor bolts

中文名	英文名	解 释	
结构-平台	S-DECK	结构楼板平台	Structure floor deck
结构-支撑	S-BRCE	支撑	Brace
结构-屋架	S-TRUS	屋架	Roof truss
结构-模板	S-FORM	模板	Form
结构-框架	S-FRAM	框架	Frame
结构-钢筋	S-RBAR	钢筋	Reinforcement
结构-剖面	S-SECT	剖面	Sections
结构-详图	S-DETL	详图	Details

A3.9 通讯图层名

中文名	英文名	解 释	
通讯-布线	T-CABL	电缆布局	Cable plan
通讯-设备	T-EQPM	设备布局	Equipment plan
通讯-插座	T-JACK	数据/电话插座	Data/telephone jacks
通讯-框图	T-DIAG	框图	Diagram